

**DIE PREISE IN DIESEM KATALOG SIND NICHT MEHR AKTUELL UND GÜLTIG!**

# CAMO

Die aktuellen Preise finden Sie in unserem online Katalog unter [www.camo.co.at](http://www.camo.co.at)!

**Militär Fahrzeuge – Ersatzteile**  
Military Vehicles – Spare Parts

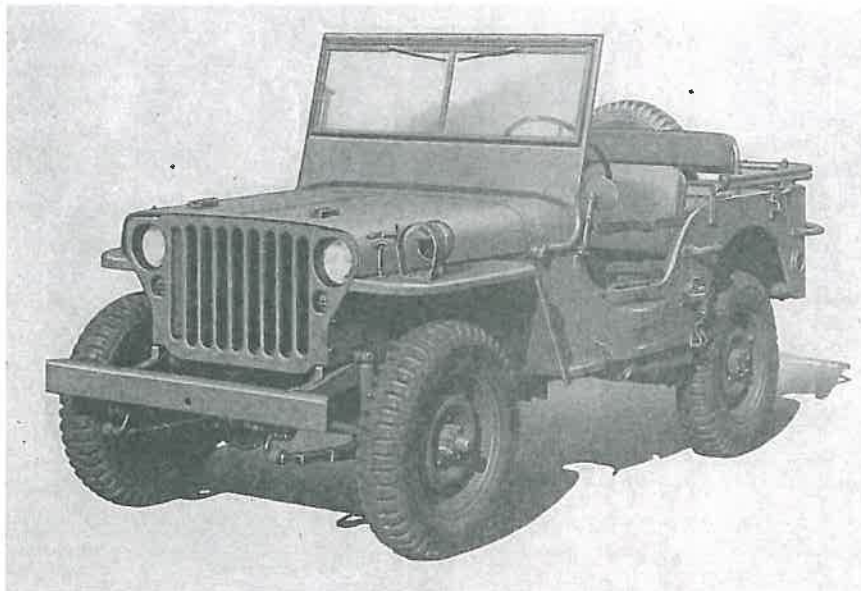
## **ERSATZTEILKATALOG**

### **LIST OF ALL SPARE PARTS**

for

**WILLYS TRUCKS, ¼ TON 4x4 TRUCKS**

**WILLYS MB / FORD GPW**



**Guenter Ctortnik**  
**2325 Himberg, Industriestraße 20-22**  
**AUSTRIA**

**Phone: +43 (0)2235/84 233, fax: +43 (0)2235/84 418**

**e-mail: [camo@camo.co.at](mailto:camo@camo.co.at)**

**(Himberg is 8km south-east from Vienna)**

**[www.camo.co.at](http://www.camo.co.at)**

**[www.military-vehicle-wholesale.com](http://www.military-vehicle-wholesale.com)**

**Lageplan**

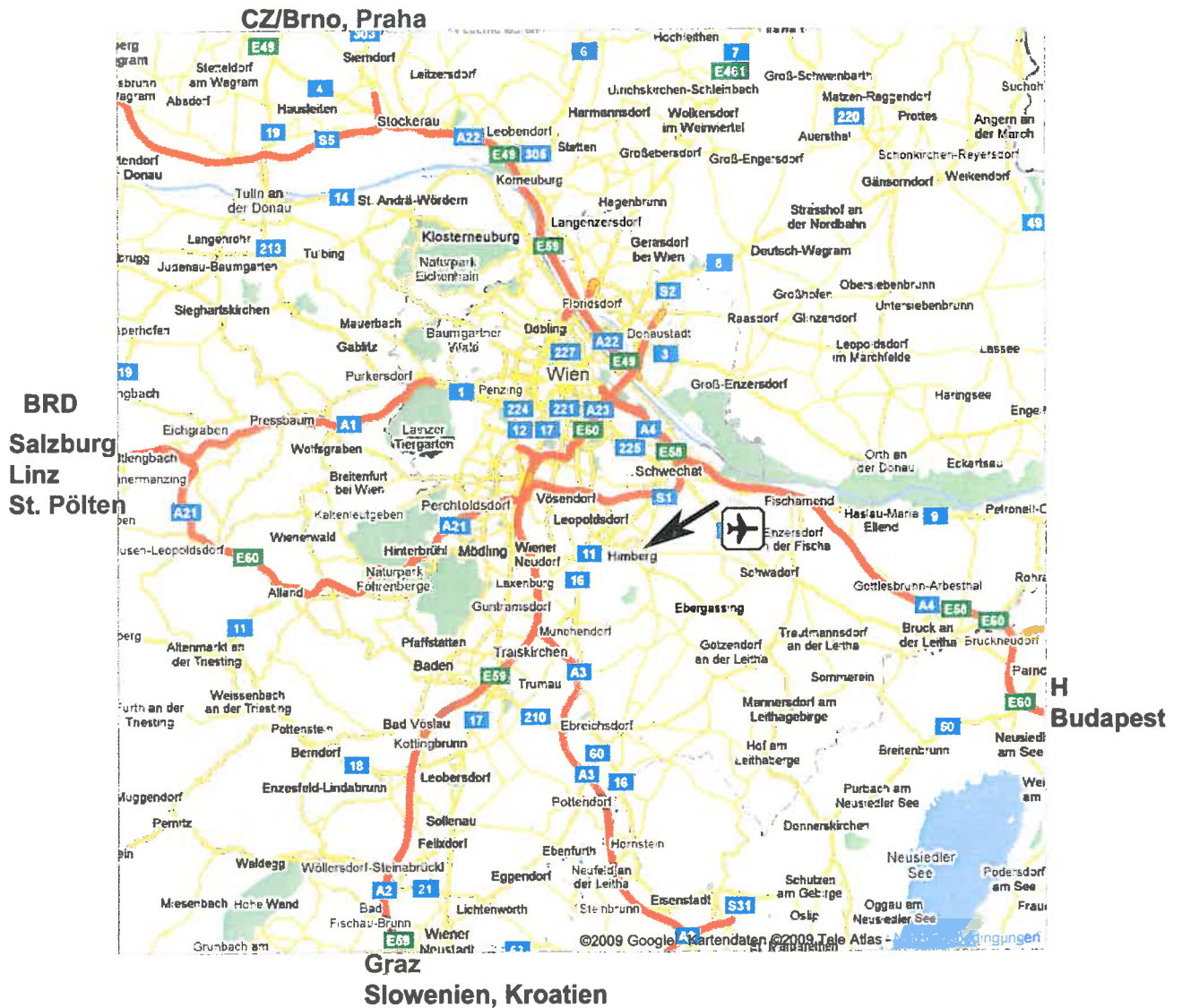
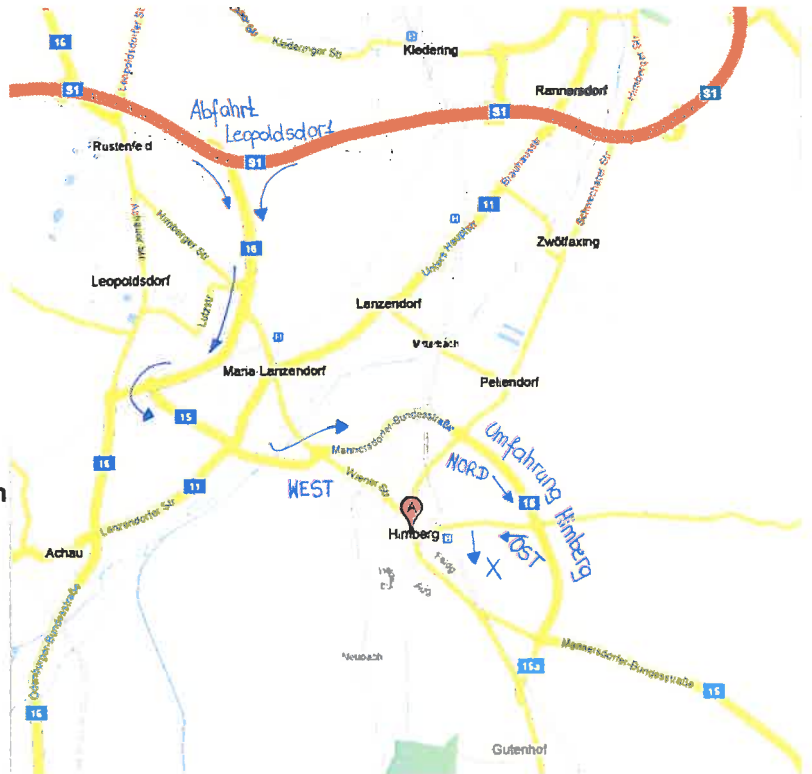
Himberg befindet sich knapp außerhalb der Stadt Wien, ca. 8km in südöstlicher Richtung.

Von der S1, Abfahrt Leopoldsdorf, über mehrere Kreisverkehre (geradeaus) auf die Umfahrung Himberg.

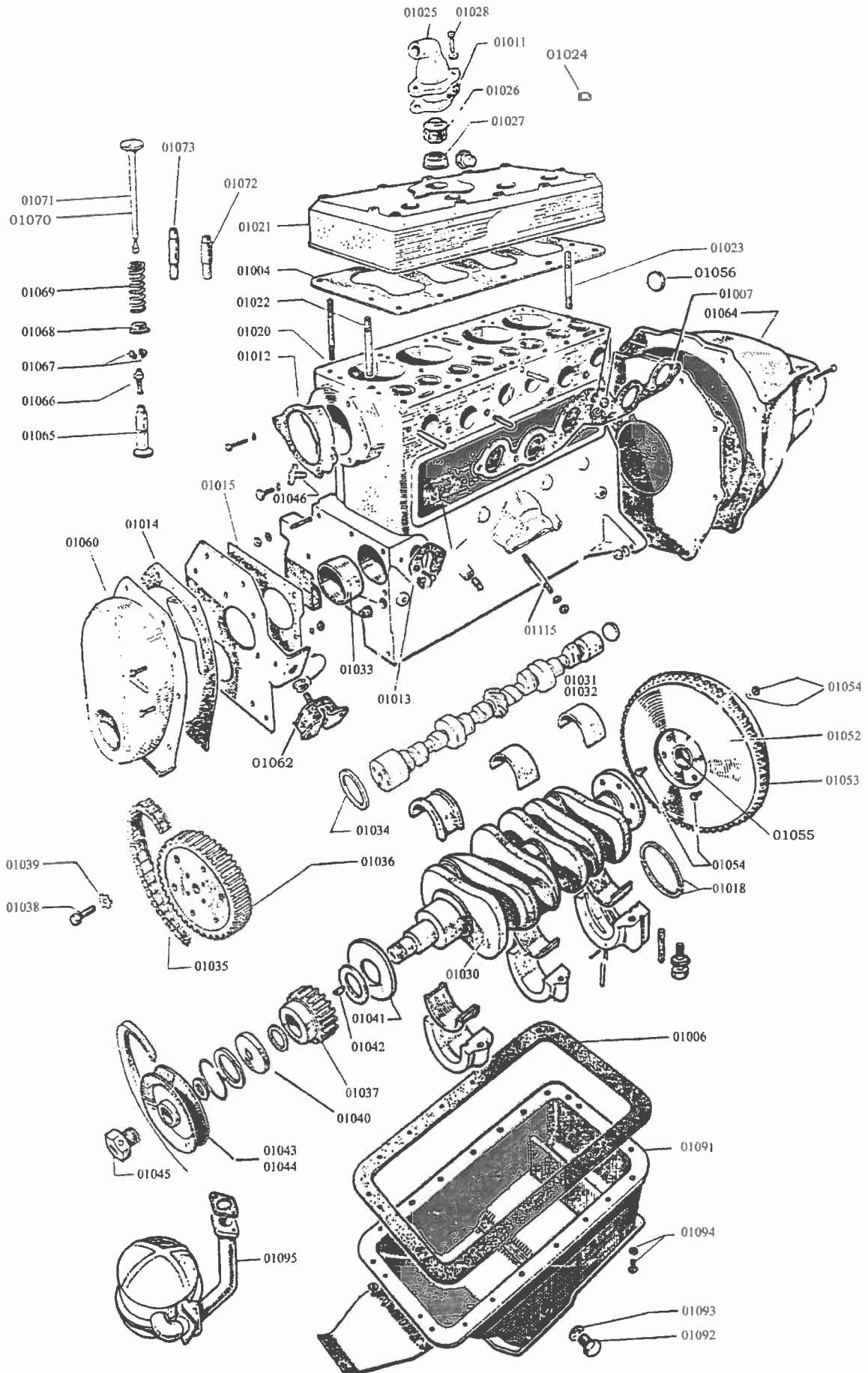
Bei Himberg – Ost Richtung Himberg, 1. Kreuzung ist bereits die Industriestrasse.

Hier links abbiegen. Bei der nächsten Möglichkeit links abzubiegen befinden Sie sich bereits bei uns!

Standort: Industriestrasse 20-22



**01. Motor**



**01. Motor**

Art.Nr.	Bezeichnung	Preis/Stk	Art.Nr.	Bezeichnung	Preis/Stk
01001	Dichtungssatz gross, alle Dichtungen und Simmeringe	44,50 €	01039	Schraubensicherungs-Blech	0,60 €
01004	Kopfdichtung	19,50 €	01040	Beilagscheiben für Kurbelwelle	4,80 €
01006	Ölwannen-Dichtung aus Kork	5,50 €	01041	Distanzscheiben	4,80 €
01007	Krümmen-Dichtung (zw. Motorblock und Krümmer)	5,50 €	01042	Keil	0,95 €
01011	Thermostat-Dichtung	1,85 €	01043	Riemenscheiben für Keilriemen 6 Volt Lichtmaschine	34,80 €
01012	Wasserpumpen-Dichtung	1,85 €	01044	Riemenscheiben für Keilriemen 12 Volt Lichtmaschine	34,80 €
01013	Benzinpumpen-Dichtung	1,85 €	01045	Mutter für Andrehklaue	12,80 €
01014	Stirndeckel-Dichtung	3,60 €	01046	Schraube für Wasserpumpe	0,58 €
01015	Dichtung zwischen Motorblock und Motorhalteblech	1,85 €	01052	Schwungscheibe	89,20 €
01018	Kurbelwellen-Dichtschnüre hinten	4,80 €	01053	Starterkranz für Schwungscheibe	64,50 €
01020	Motorblock neu	Anfrage	01054	Set Befestigungsschrauben und Führungsbolzen	6,25 €
01021	Zylinderkopf neu	122,00 €	01055	Messingbuchse in Schwungscheibe	5,52 €
01022	Stehbolzen für Zylinderkopf	4,50 €	01056	Froststopfen	3,08 €
01023	Stehbolzen f. Zylinderkopf lang	4,50 €	01060	Stirndeckel	34,88 €
01024	Mutter für Stehbolzen	1,50 €	01062	Motorbefestigung vorne (zw. Motor und Rahmen)	11,00 €
01025	Thermostatgehäuse, gebraucht	27,50 €	01064	Kupplungsglocke	65,00 €
01026	Thermostat	14,40 €	01065	Stößel	6,25 €
01027	Thermostathaltering	4,80 €	01066	Stößel-Einstellschraube	3,78 €
01028	Schraube mit Sprengring für Thermostat-Gehäuse	0,60 €	01067	Ventilsicherungskeile	0,50 €
01029	Kurbelwelle, neu, f. Ausführung mit Stirnräder (MB/GPW, M38, M38A1) ohne Abb.	496,00 €	01068	Ventilteller	5,60 €
01030	Kurbelwelle, neu, passend für Ausführung mit Steuerkette und Stirnräder	579,80 €	01069	Ventilfeder	5,80 €
01031	Nockenwelle für Steuerkette	87,20 €	01070	Einlass-Ventil	11,00 €
01032	Nockenwelle für Stirnräder	87,20 €	01071	Auslass-Ventil	11,00 €
01033	Nockenwellen-Lager	10,90 €	01072	Ventilführung für Einlass-Ventil	5,20 €
01034	Distanzscheibe bei Nockenwelle	5,50 €	01073	Ventilführung für Auslass-Ventil	5,20 €
01035	Steuerkette	65,00 €	01091	Ölwanne	49,50 €
01036	Zahnrad für Steuerkette gross	41,50 €	01092	Ablass-Schraube für Ölwanne	4,20 €
01037	Zahnrad für Steuerkette klein	38,50 €	01093	Dichtring für Ablass-Schraube	0,90 €
01038	Schraube für Zahnrad gross	1,74 €	01094	Befestigungsschraube (Ölwanne zu Block)	0,50 €
			01095	Ölansaug-Sieb	38,40 €
			01115	Stehbolzen Ölpumpe an Motorblock	3,22 €

**Motor - alle Dichtungen**

Art.Nr.	Bezeichnung	Preis/Stk	Art.Nr.	Bezeichnung	Preis/Stk
01001	Dichtungssatz gross, alle Dichtungen und Simmeringe	44,50 €	01009	Dichtung zwischen Ansaug- und Auspuffkrümmer	0,95 €
01003	Dichtsatz für Kurbelgehäuse-Entlüftung	1,95 €	01010	Vergaserfuss-Dichtung (zw. Vergaser und Ansaugkrümmer)	3,60 €
01004	Kopfdichtung	19,50 €	01011	Thermostat-Dichtung	1,85 €
01005	Seitendeckel-Dichtung, Kork	4,80 €	01012	Wasserpumpen-Dichtung	1,85 €
01006	Ölwannen-Dichtung aus Kork	5,50 €	01013	Benzinpumpen-Dichtung	1,85 €
01007	Krümmen-Dichtung (zw. Motorblock und Krümmer)	5,50 €	01014	Stirndeckel-Dichtung	3,60 €
01008	Auspuffkrümmer-Dichtung (zw. Auspuffrohr und Krümmer)	1,85 €	01015	Dichtung zwischen Motorblock und Motorhalteblech	1,85 €

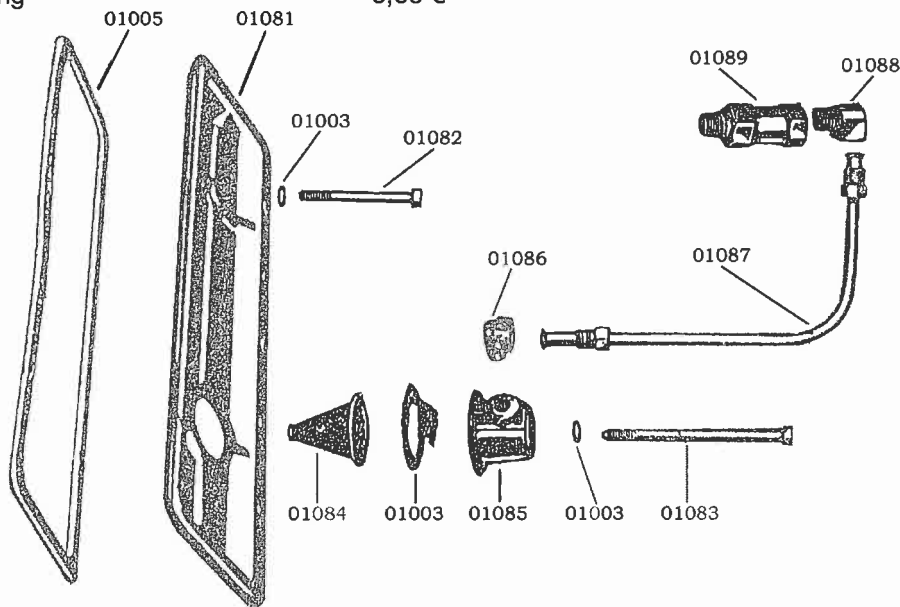
**Weitere Motorteile ohne Abbildung:**

01016	Kurbelwellen-Simmering vorne	6,50 €	01061	Motorhalteblech, gebraucht	43,60 €
01017	Kurbelwellen-Simmering hinten geteilt, verstärkte Ausführung	9,00 €	01063	Blech zwischen Motor und Kupplungsglocke	43,60 €

01. Motor

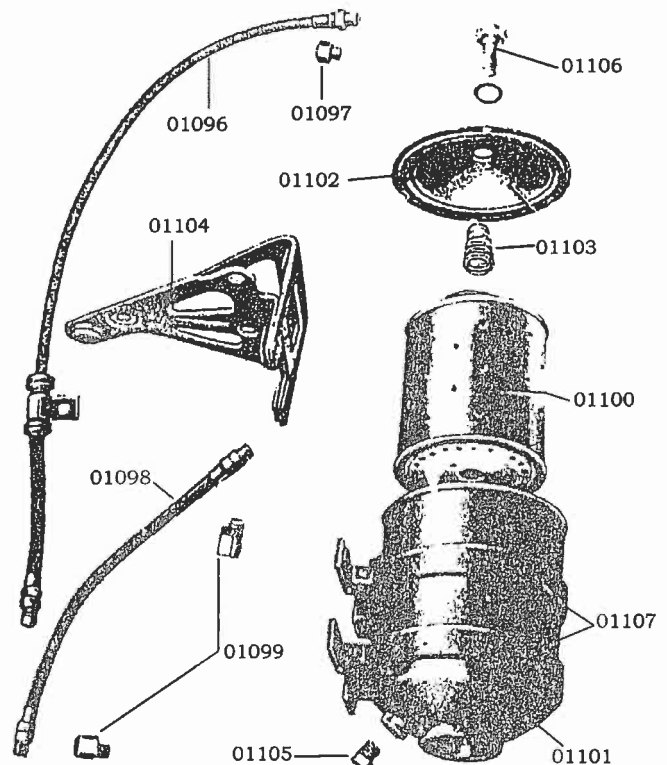
Kurbelgehäuse

Art.Nr.	Bezeichnung	Preis/Stk	Art.Nr.	Bezeichnung	Preis/Stk
01003	Dichtsatz für Kurbelgehäuse-Entlüftung (3-teilig)	1,95 €	01085	Kappe für Kurbelgehäuse-Entlüftung	7,10 €
01005	Seitendeckel-Dichtung aus Kork	4,80 €	01086	Ecknippel (Leistungsanschluss)	6,25 €
01081	Seitendeckel, gebraucht	32,70 €	01087	Entlüftungsleitung	9,80 €
01082	Schraube für Seitendeckel, kurz	2,60 €	01088	Ecknippel gross	6,25 €
01083	Schraube für Seitendeckel, lang	2,60 €	01089	Ventil für Kurbelgehäuse-Entlüftung	21,60 €
01084	Sieb für Kurbelgehäuse-Entlüftung	5,65 €			



ÖlfILTER

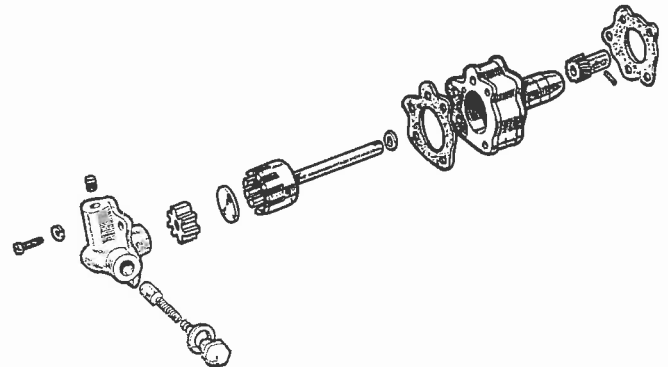
Art.Nr.	Bezeichnung	Preis/Stk
01096	Ölschlauch lang	11,80 €
01097	Anschluss-Stück für Ölschlauch an Ölfilter	4,50 €
01098	Ölschlauch kurz	11,80 €
01099	Anschluss-Stück 90° (Ecknippel) für Ölschlauch an Motorblock	4,50 €
01100	ÖlfILTER-Einsatz	8,50 €
01101	ÖlfILTER-Gehäuse	39,80 €
01102	Dichtung für ÖlfILTER-Einsatz	1,60 €
01103	Feder im ÖlfILTER-Gehäuse	3,85 €
01104	Halterung im ÖlfILTER-Gehäuse	18,00 €
01105	Verschluss-Stopfen (Ölablass-Schraube)	3,50 €
01106	Deckelschraube	3,70 €
01107	Motorspannseil	12,00 €
01108	Verbindungsrippel Ölleitung	4,50 €
01109	Ölleitung von Manometer	12,00 €



## 01. Motor

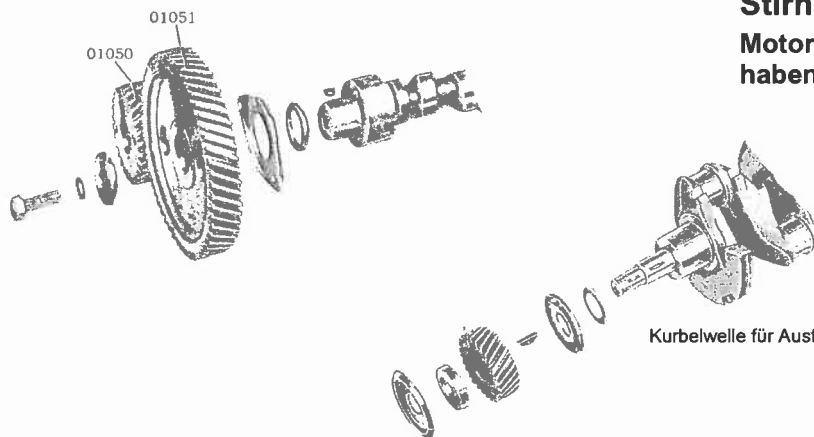
### Ölpumpe

Art.Nr.	Bezeichnung	Preis/Stk
01110	Ölpumpe für Motor mit Stirnräder	95,00 €
01111	Ölpumpe für Motor mit Steuerkette	95,00 €
01112	Reparatur-Kit für Ölpumpe (mit Stirnräder)	21,66 €
01113	Reparatur-Kit für Ölpumpe (mit Steuerkette)	21,66 €
01114	Dichtset für Ölpumpe	1,82 €



### Stirnräder

Motoren späterer Produktion (ab 1945)  
haben anstelle der Steuerkette diese Stirnräder.

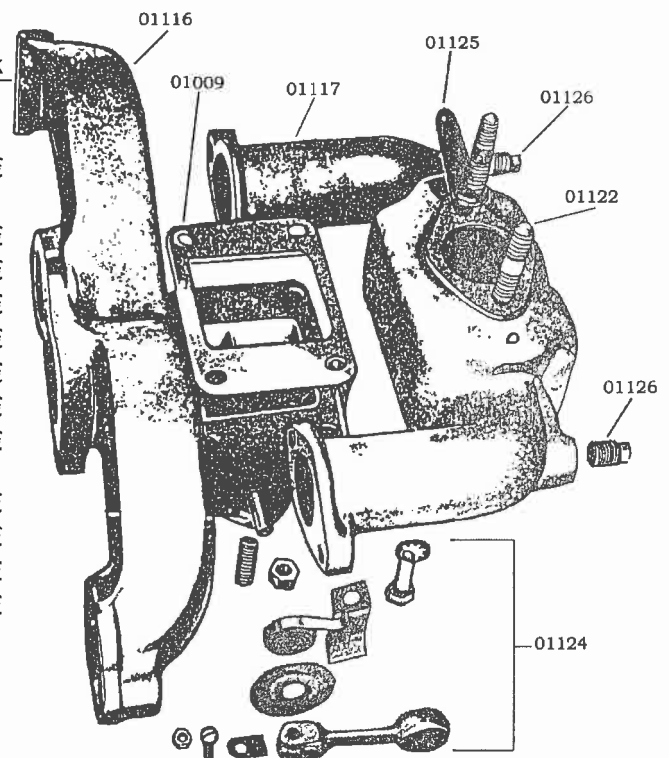


Kurbelwelle für Ausführung mit Stirnräder

Art.Nr.	Bezeichnung	Preis/Stk
01050	Stirnrad klein	52,20 €
01051	Stirnrad groß	56,20 €

### Ansaug- und Auspuffkrümmer

Art.Nr.	Bezeichnung	Preis/Stk
01008	Auspuffkrümmer-Dichtung (zwischen Auspuffrohr und Krümmer) ohne Abb.	1,85 €
01009	Dichtung zwischen Ansaug- und Auspuffkrümmer	0,95 €
01116	Auspuffkrümmer	134,44 €
01117	Ansaugkrümmer	79,94 €
01118	Stehbolzen/Krümmer lang (ohne Abb.)	1,74 €
01119	Stehbolzen/Krümmer kurz (ohne Abb.)	1,74 €
01120	Mutter für Stehbolzen (ohne Abb.)	0,50 €
01122	Stehbolzen für Vergaser	1,80 €
01123	Mutter für Vergaser- Befestigung (ohne Abb.)	0,50 €
01124	Reparatur-Kit für Vorwärmklappe	35,50 €
01125	Befestigung für Rückzugsfeder	1,75 €
01126	Blindstopfen	2,75 €



## 01. Motor

Art.Nr.	Bezeichnung	Preis/Set
---------	-------------	-----------

**Hauptlager sind nur im Set für 1 Motor lieferbar (ohne Abb.)**

01130	Hauptlager std. = 59,255 mm	57,50 €
01131	Hauptlager 010 = 59,001 mm	57,50 €
01132	Hauptlager 020 = 58,747 mm	57,50 €
01133	Hauptlager 030 = 58,493 mm	57,50 €
01134	Hauptlager 040 = 58,239 mm	57,50 €
01135	Hauptlager 050 = 57,985 mm	57,50 €
01136	Hauptlager 060 = 57,731 mm	57,50 €

Art.Nr.	Bezeichnung	Preis/Set
---------	-------------	-----------

**Pleuellager sind nur im Set lieferbar.**

**1 Set sind alle Pleuel Lagerschalen für 1 Motor.**

01140	Pleuellager std. = 49,1925 - 49,1625 mm	45,00 €
01141	Pleuellager 010 = 48,958 - 48,928 mm	45,00 €
01142	Pleuellager 020 = 48,704 - 48,674 mm	45,00 €
01143	Pleuellager 030 = 48,450 - 48,420 mm	45,00 €
01144	Pleuellager 040 = 48,196 - 48,166 mm	45,00 €
01145	Pleuellager 050 = 47,942 - 47,912 mm	45,00 €
01146	Pleuellager 060 = 47,688 - 47,758 mm	45,00 €

**01170 Zylinderaufbau-Büchsen  
im Set (4 Stück) ohne Abb.**

**192,00 €**

Art.Nr.	Bezeichnung	Preis/Set
---------	-------------	-----------

**Kolben sind nur im Set zu 4 Stück lieferbar.**

**1 Set sind alle 4 Kolben für 1 Motor.**

01150	Kolben std. = 79,38 mm	138,50 €
01151	Kolben 010 = 79,62 mm	138,50 €
01152	Kolben 020 = 79,87 mm	138,50 €
01153	Kolben 030 = 80,13 mm	138,50 €
01154	Kolben 040 = 80,38 mm	138,50 €
01155	Kolben 050 = 80,66 mm	138,50 €
01156	Kolben 060 = 80,91 mm	138,50 €

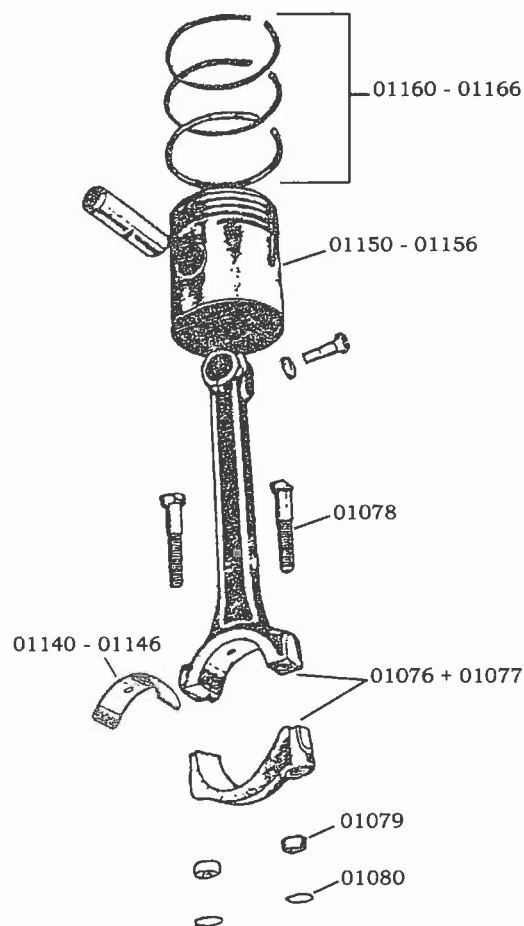
Art.Nr.	Bezeichnung	Preis/Set
---------	-------------	-----------

**Kolbenringe sind nur im Set lieferbar.**

**1 Set sind alle Kolbenringe für 1 Motor.**

01160	Kolbenringe std.	55,00 €
01161	Kolbenringe 010	55,00 €
01162	Kolbenringe 020	55,00 €
01163	Kolbenringe 030	55,00 €
01164	Kolbenringe 040	55,00 €
01165	Kolbenringe 050	55,00 €
01166	Kolbenringe 060	55,00 €

Art.Nr.	Bezeichnung	Preis/Stk	01078	01079	01080
01076	Pleuel für 1. + 3. Zylinder	56,50 €	Pleuelschraube	Mutter für Pleuelschraube	Sicherung für Pleuelmutter
01077	Pleuel für 2. + 4. Zylinder	56,50 €	5,20 €	0,50 €	0,95 €



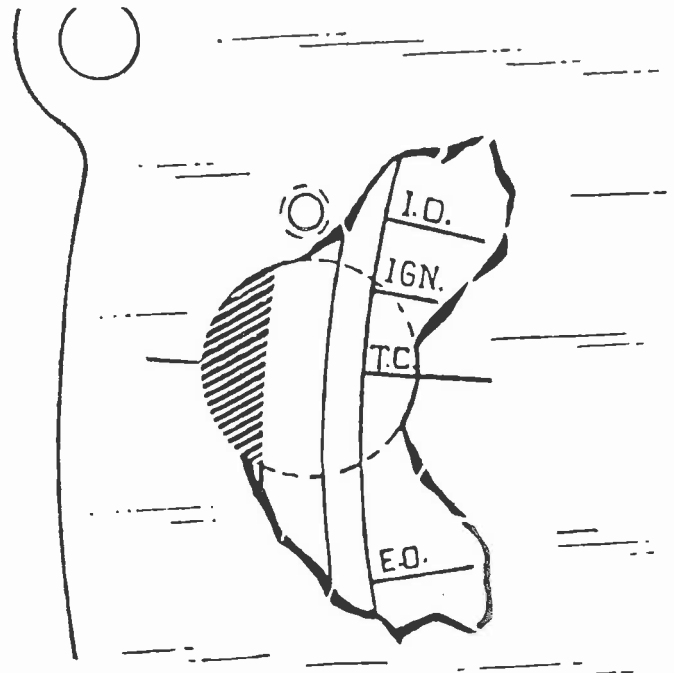
# Techn. Daten von Motor und Fahrgestell

## Technische Angaben

Bauart	mit stehenden Ventilen
Zylinderanzahl	4
Bohrung	79,375 mm
Hub	111,125 mm
Hubraum	2199,54 cm <sup>3</sup>
Verdichtungsverhältnis	6,48:1
Bremsleistung bei 4000 U/min (DIN-PS)	60 PS
Verdichtungsdruck bei 185 U/min	7,734 kg/cm <sup>2</sup>
Höchstrehmoment bei 2000 U/min	14,25 mkg
Zündfolge	1-3-4-2
Ventilspiel (warm oder kalt):	
Ansaugventile	0,356 mm
Auspuffventile	0,406 mm

## Anzugsmomente mit dem Drehmomentschlüssel

Hauptlagermutter	9,0— 9,7 mkg
Pleuelstangenmutter	6,9— 7,6 mkg
Kopfschrauben zwischen Schwungrad und Kurbelwelle	5,0— 5,5 mkg
Zylinderkopfmutter	8,3— 9,0 mkg
Zylinderkopfbolzen	9,0—10,4 mkg



I. O. — Einlaßventil öffnet      T. C. — Oberer Totpunkt  
IGN. — Zündung                      E. O. — Auspuffventil öffnet

Schwungradmarken zur Einstellung des Zündzeitpunktes

## Pleuelstangen und Kolben

	Herstellungsgrenzmaß
Seitenspiel der Pleuelstange	0,127—0,229 mm
Pleuellagerspiel	0,0127—0,0254 mm
Kolbenbolzenspiel in der Pleuelstange	in der Pleuelstange festgeklemmt
Kolbenbolzenspiel im Kolben	0,0127—0,0254 mm
Spiel zwischen Kolben und Zylinder am Kolbenmantel	2,268—4,536 kg Zugkraft soll an einem 0,0762 mm Kontrollstreifen notwendig sein
Kolbenspiel zwischen Feuersteg und Zylinder	0,521—0,572 mm
Spiel zwischen dem Pleuellager und der Pleuelstange	0,0127—0,0381 mm
Spiel im Pleuellager (an allen Ringen)	0,203—0,330 mm

## Ventile und Ventildfedern

	Herstellungsgrenzmaß
Durchmesser des Einlaßventilschaftes	9,474 mm
Ventilsitzwinkel	45 Grad
Durchmesser des Auspuffventilschaftes	9,462 mm
Ventilsitzwinkel	45 Grad
Federspannung bei 53,6 mm Federlänge (an allen Federn)	22,7 kg
Federspannung bei 44,5 mm Federlänge (an allen Federn)	52,5 kg

## Ölpumpe

	Herstellungsgrenzmaß
Spiel zwischen der Pleuelstange und dem Pleuellager	0,0254—0,0762 mm
Spiel zwischen dem Pleuellagergehäuse und der Pleuellagerwelle	0,0508—0,1016 mm
Spannung der Pleuellagerfeder bei 27,0 mm Federlänge	2,5 kg

## Kurbelwelle

	Herstellungsgrenzmaß
Kurbelwellenlängsspiel	
Hauptlagerspiel (an allen Hauptlagern)	0,102—0,152 mm 0,0127—0,0254 mm

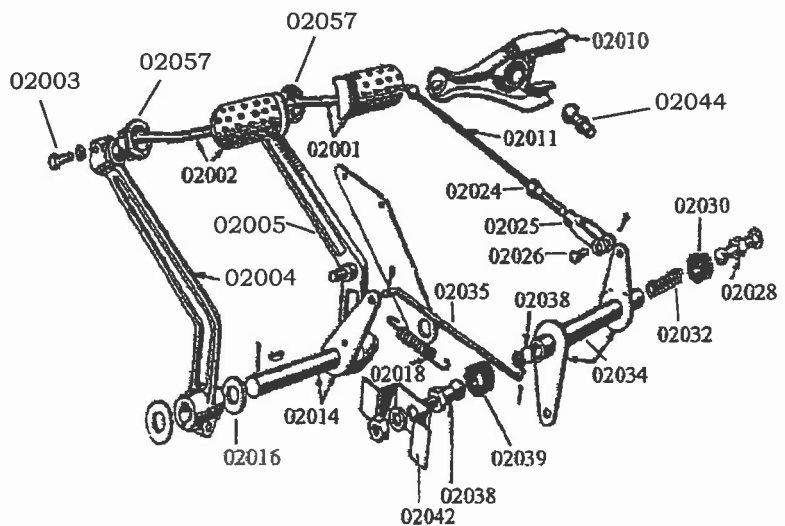
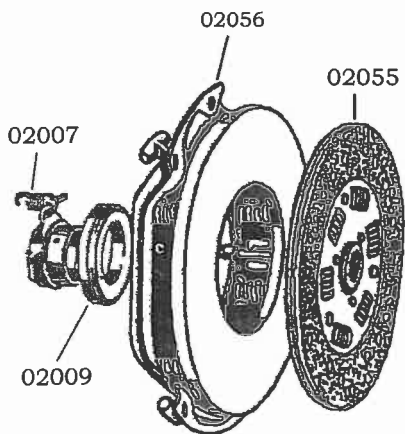
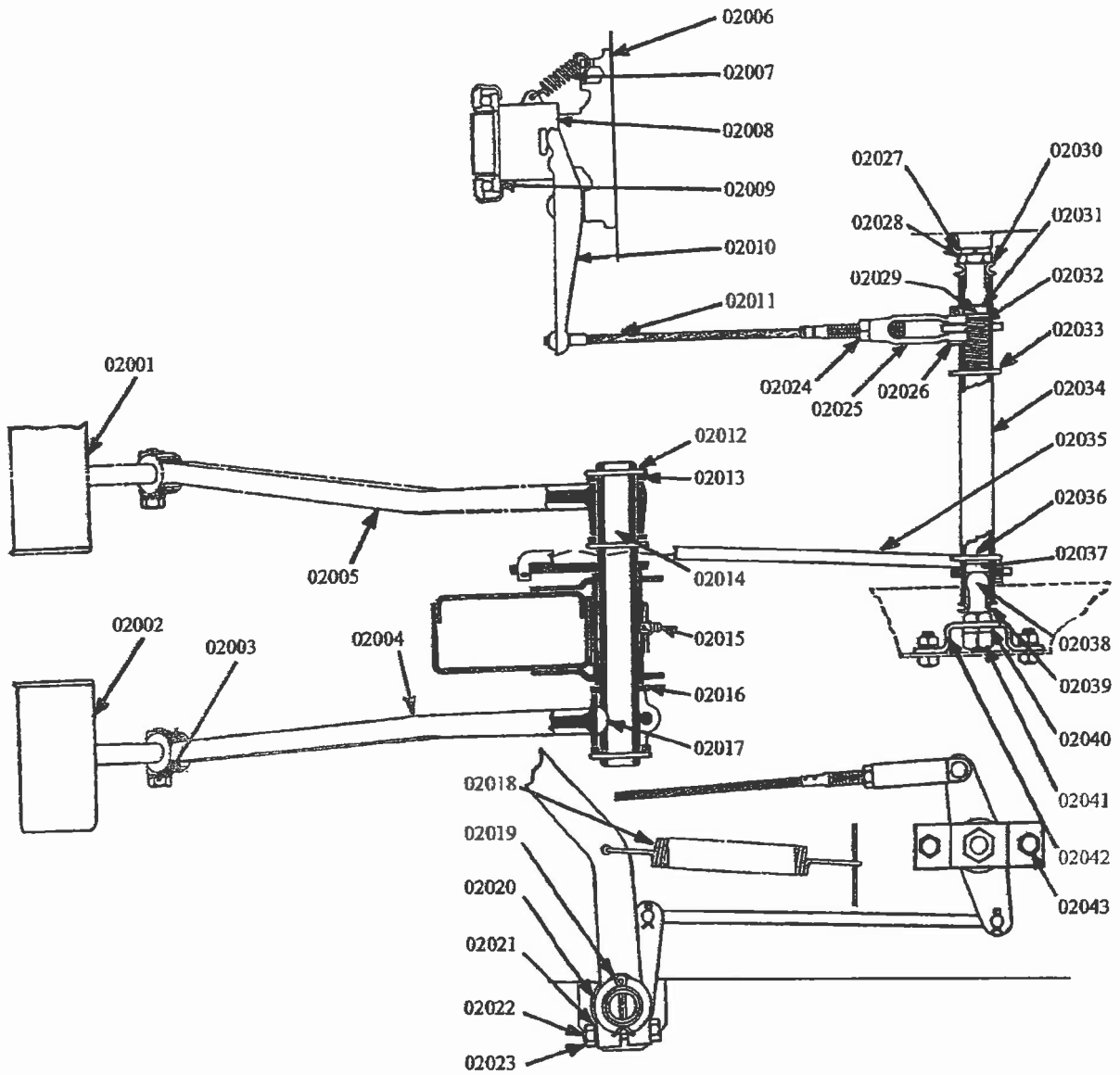
Eintritt öffnet 9° nach oberem Totpunkt	0,0991 mm
Eintritt schließt 50° nach unterem Totpunkt	95,81 mm
Auspuff öffnet 47° vor unterem Totpunkt	96,49 mm
Auspuff schließt 12° nach oberem Totpunkt	1,37 mm
Zündeneinstellung: 5° vor oberem Totpunkt	
Zündreihenfolge	1-3-4-2
Ölinhalt:	
Motor	3,8 lit.
Getriebe	1,0 lit.
Zusatzgetriebe	1,4 lit.
Vorder- und Hinterachse	1,2 lit.
Luftfilter-Ölbad	0,47 lit.
Bremssystem	0,37 lit.
Brennstofftankinhalt	57 lit.
Kühlerinhalt	10,4 lit.

## Fahrgestell:

Radstand	2,032 m
Spurweite vorne und hinten	1,226 m
Gesamtlänge mit Stoßstangen	3,22 m
Gesamtbreite	1,56 m
Höhe beladen über Windschutzrahmen	1,625 m
Bodenfreiheit vorne	0,219 m
Bodenfreiheit hinten	0,203 m
Wendekreis ø	11 m
Gewicht leer	998 kg
Nutzlast	360 kg
Fußbremse	hydraulisch
Handbremse	Getriebepedalebremse
Bereifung	6,00×16
Felgen	4,50×16
Lochkreis ø	139,7 mm
Getriebeübersetzungen:	
1. Gang	2,789:1
2. Gang	1,551:2
3. Gang	1,00:1
Rückwärtsgang	3,798:1
Untersetzung im Zusatzgetriebe (Berggang)	2,43:1
Übersetzung der Hinter- und Vorderachse	5,38:1



**02. Kupplung – Betätigung**



**02. Kupplung - Betätigung**

Art.Nr.	Bezeichnung	Preis/Stk	Art.Nr.	Bezeichnung	Preis/Stk
02001	Pedal für Bremse	18,50 €	02027	Sprengring für Kugelbolzen	0,10 €
02002	Pedal für Kupplung	18,50 €	02028	Kugelbolzen - Aufnahme für Kupplungsbetätigungswelle	4,70 €
02003	Klemmschraube mit Mutter (Kupplung oder Bremspedal)	1,45 €	02029	Scheibe in Kupplungswelle	0,95 €
02004	Pedalarm für Kupplungsbetätigung	28,20 €	02030	Gummi-Dichtung	1,30 €
02005	Pedalarm für Bremsbetätigung	28,50 €	02031	Schmierfilz	0,50 €
02006	Kappe für Kupplungswelle	17,80 €	02032	Spiralfeder	1,50 €
02007	Feder für Ausrücklager	2,60 €	02033	Sicherungssplint	0,10 €
02008	Aufnahme für Ausrücklager	17,80 €	02034	Kupplungsbetätigungswelle	21,60 €
02009	Kupplungs-Ausrücklager	23,50 €	02035	Kupplungsbetätigungsstange	5,80 €
02010	Kupplungsgabel	9,00 €	02036	Sicherungssplint	0,10 €
02011	Kupplungsseil	11,00 €	02037	Schmierfilz	0,50 €
02012	Sicherungssplint	0,10 €	02038	Kugelbolzen - Aufnahme für Kupplungsbetätigungswelle	4,70 €
02013	Stützblech für Hauptbremszylinder	15,25 €	02039	Gummi-Dichtung	1,30 €
02014	Pedalwelle	28,95 €	02040	Sprengring für Kugelbolzen	0,10 €
02015	Schmiernippel	0,90 €	02041	Mutter für Kugelbolzen	0,40 €
02016	Beilagscheibe zwischen Pedalarm und Welle	1,50 €	02042	Befestigungsbügel für Kugelbolzen	1,05 €
02017	Keil	0,95 €	02043	Schraube für Befestigungsbügel	1,45 €
02018	Pedalarückzugsfeder (je 1 Feder pro Pedal)	6,10 €	02044	Kugelbolzen für Ausrückgabel	4,80 €
02019	Sicherungssplint	0,10 €	02050	Set Kugelbolzen, bestehend aus 02038, 02040, 02041, 02042	6,25 €
02020	Beilagscheibe (wie 02016)	1,50 €	02051	Set Kleinteile in Kupplungsbetätigungswelle, best. aus: 2x02029, je 1x 02030,02031, 02032,02033,02036,02037,02039	8,50 €
02021	Beilagscheibe bei Klemmschraube	0,10 €	02055	Kupplungsscheibe 8,5 inch	45,80 €
02022	Klemmschraube	1,10 €	02056	Kupplungsdruckplatte komplett	79,80 €
02023	Mutter für Klemmschraube	0,35 €	02057	Set Filze mit Feder zwischen Pedalarm und Bodenblech (1 Set = für beide Pedale)	15,50 €
02024	Einstellmutter f. Kupplungsseil	0,35 €			
02025	Kupplungsseil-Befestigung	3,05 €			
02026	Bolzen für Kupplungsseil- Befestigung	2,60 €			

The original caption of this US Army Signal Corps photo says it shows Privates Wayne McClung and Francis Phillips of 800 Ord Co, 100th Inf Div installing a new clutch on a very muddy MB at Wolfskirchen, France on 21 February 1945.



### 03. Kraftstoffsystem

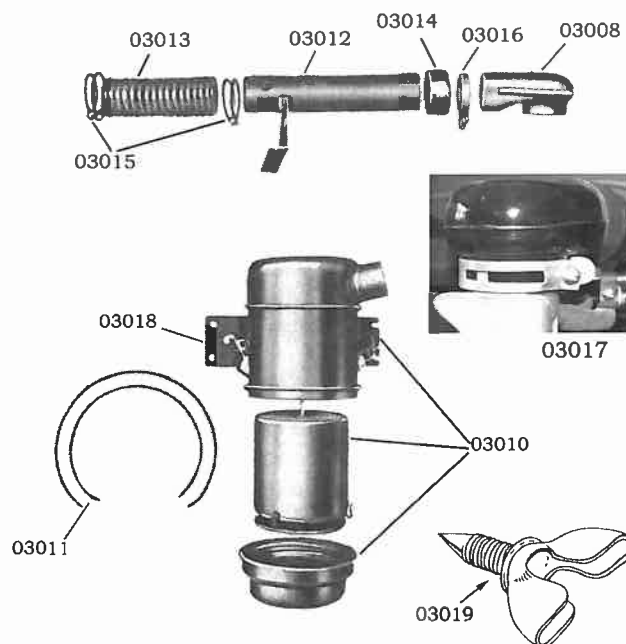
Art.Nr.	Bezeichnung	Preis/Stk
03001	"Carter"-Vergaser, generalüberholt oder Repro (ohne Abb.)	Anfrage *
03002	Reparatur-Kit für "Carter"-Vergaser (ohne Abbildung) (alle Kleinteile um einen "Carter"-Vergaser zu überholen)	36,20 €
03003	Dichtsatz für "Carter"-Vergaser (ohne Abbildung) (alle Dichtungen für eine "Carter"-Vergaser)	9,80 €
03004	Vergaserfussdichtung, Dichtung zwischen Vergaser und Ansaugkrümmer (ohne Abbildung)	3,60 €
03006	"Solex"-Vergaser neu, (passt auf alle MB/GPW Modelle, sparsamer im Verbrauch)	187,20 €
03007	Reparatur-Kit für "Solex"-Vergaser (ohne Abbildung) (alle Kleinteile um einen "Solex"-Vergaser zu überholen)	29,50 €

Solex-Vergaser



#### 03/01. Luftansaugung

Art.Nr.	Bezeichnung	Preis/Stk
03008	Kappe auf Vergaser (passend für "Carter" und "Solex")	15,00 €
03010	Luftfilter komplett, gebraucht	Anfrage *
03011	Dichtung zw. Ober- u. Unterteil Luftfilter (Set = 2 Stück)	3,10 €
03012	Luftansaugrohr (am Zylinderkopf befestigt)	28,00 €
03013	Schlauch mit Drahteinlage	16,50 €
03014	Gummischlauch zwischen Kappe und Rohr	5,50 €
03015	Schlauchschnelle	4,80 €
03016	Schlauchschnelle für kurzen Gummischlauch	4,80 €
03017	Schlauchschnelle um Kappe am Vergaser zu fixieren	4,80 €
03018	Befestigungswinkel zwischen Luftfilter und Karosserie	19,50 €
03019	Flügelschraube zur Befestigung des Luftfilters (4 Stk. benötigt)	2,40 €



#### 03/02. Benzinpumpe

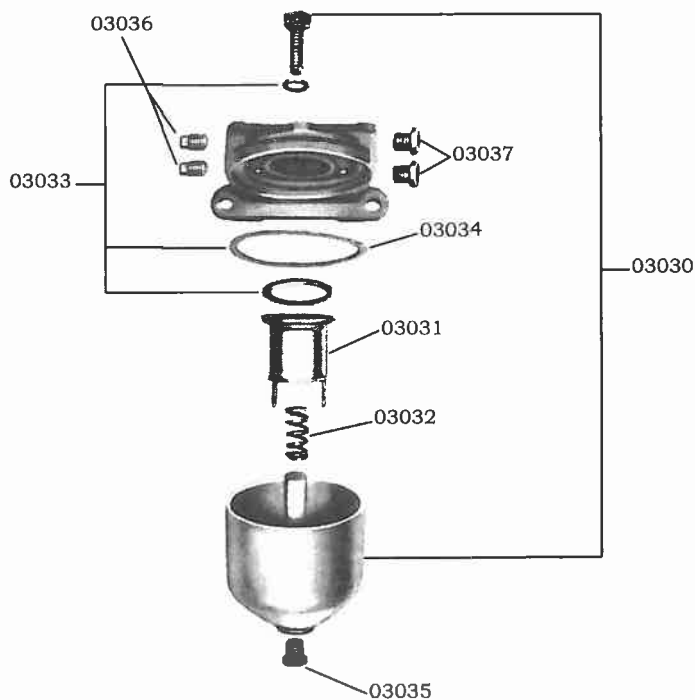
Art.Nr.	Bezeichnung	Preis/Stk
03020	Benzinpumpe m. Handförderhebel Repro, wie original	49,00 €
03021	Reparatur-Kit Benzinpumpe (ohne Abb.)	28,50 €
03022	Membrane für Benzinpumpe (im Reparatur-Kit enthalten), ohne Abb.	8,70 €
03025	Dichtung oben (Kork), ohne Abbildung	1,00 €



\* Preis auf Anfrage, Ersatzteil im Moment nicht lagernd

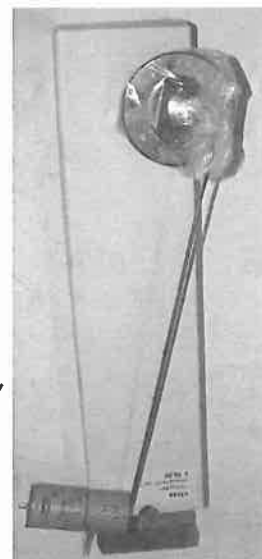
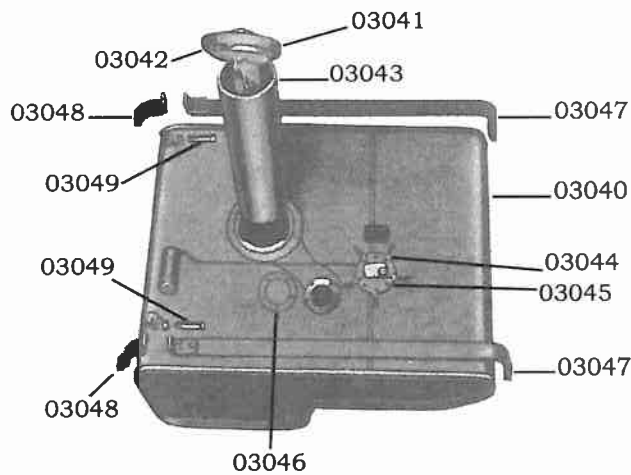
### 03/03. Benzinfilter

Art.Nr.	Bezeichnung	Preis/Stk
03030	Benzinfilter komplett	72,00 €
03031	Einsatz im Benzinfilter	28,50 €
03032	Feder (um Einsatz oben zu halten)	3,50 €
03033	Dichtungsset für Benzinfiltergehäuse (3-teilig)	3,50 €
03034	Dichtung gross	2,00 €
03035	Ablass-Schraube (am unteren Filterteil)	3,50 €
03036	Verschluss-Stopfen	3,50 €
03037	Messing-Reduzierung für Leitungsanschluss	4,50 €



### 03/04. Benzintank

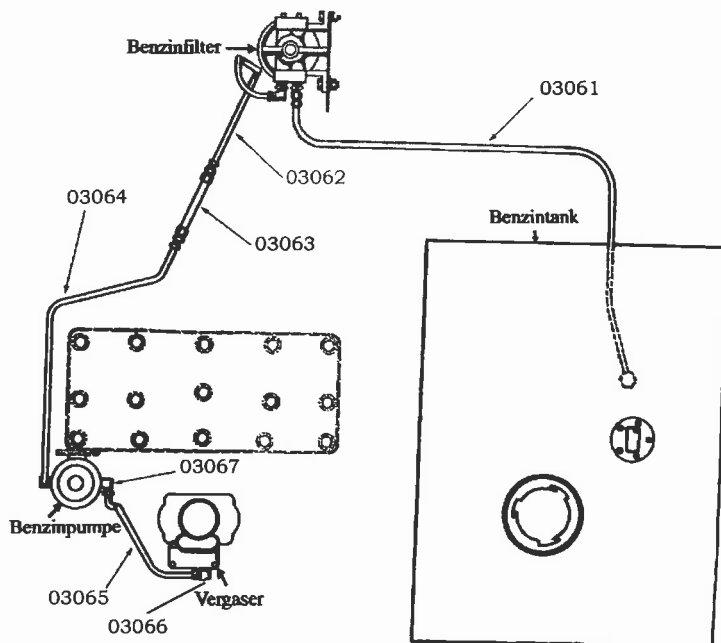
Art.Nr.	Bezeichnung	Preis/Stk
03040	Benzintank, Repro	248,00 €
03041	Tankdeckel mit Befestigungskettel und Dichtung	18,50 €
03042	Dichtung für Tankdeckel	3,50 €
03043	Einfüllrohr zum Herausziehen	16,50 €
03044	Tankgeber, passend für 6 und 12 Volt	39,50 €
03045	Schraube für Tankgeber	0,25 €
03046	Dichtung für Tankgeber	1,10 €
03047	Tankband lang, mit aufgenietetem Gewebband	8,50 €
03048	Tankband kurz	4,50 €
03049	Schraube für Tankband mit Mutter	0,70 €



03041 - Tankdeckel mit Befestigungskettel und Dichtung

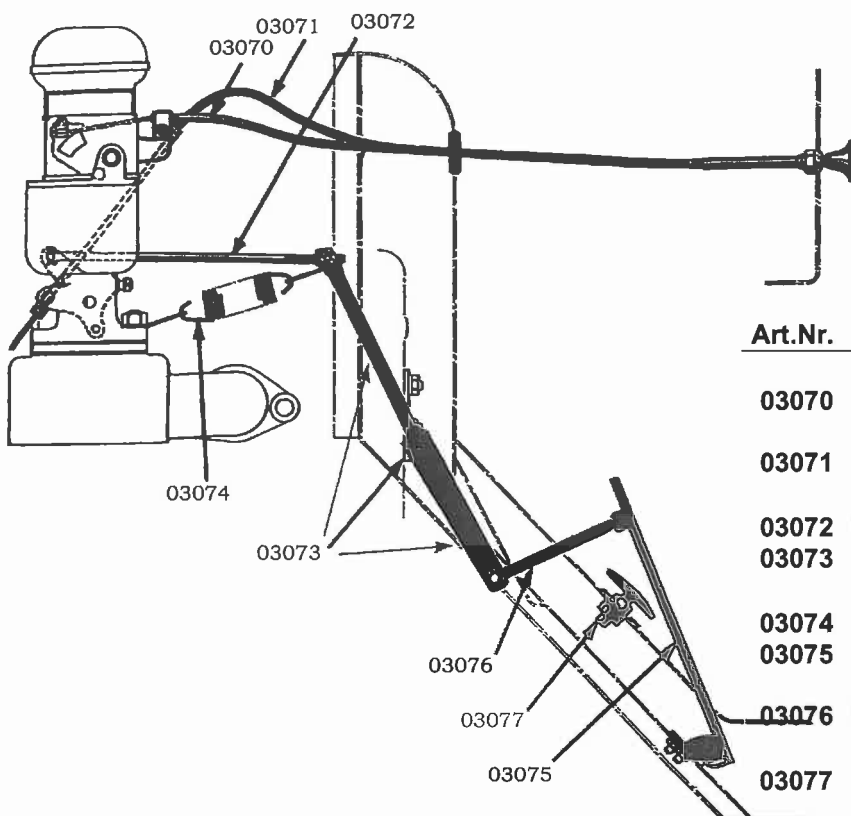
03044

## 03/06. Benzinleitungen



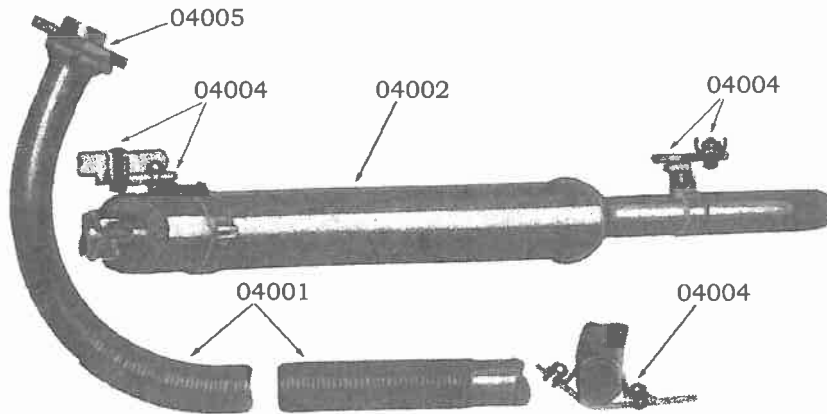
Art.Nr.	Bezeichnung	Preis/Stk
03060	Leitungs-Set (5-teilig) von Tank zu Vergaser	64,50 €
03061	Benzinleitung von Tank zu Filter	16,50 €
03062	Benzinleitung von Filter zu flexiblem Schlauch	12,40 €
03063	Flexibler Schlauch	11,60 €
03064	Benzinleitung von flexiblem Schlauch zu Benzinpumpe	12,40 €
03065	Benzinleitung von Pumpe zu Vergaser	12,40 €
03066	Ecknippel, Anschluss der Benzinleitung in Vergaser	4,50 €
03067	Ecknippel, Anschluss der Benzinleitung an Benzinpumpe	4,50 €
03068	Befestigungs-Set für alle Benzinleitungen (ohne Abb.)	9,50 €

## 03/07. Gasgestänge



Art.Nr.	Bezeichnung	Preis/Stk
03070	Choke Bowdenzug, komplett mit Knopf und Mutter	18,50 €
03071	Standgas Bowdenzug, komplett mit Knopf und Mutter	18,50 €
03072	Vergaserbetätigungsstange	6,50 €
03073	Gasgestänge mit Befestigungsplatte (am Motor montiert)	19,50 €
03074	Rückzugsfeder	2,50 €
03075	Gaspedal mit Befestigungswinkel	21,00 €
03076	Verbindungsstange (ist in 03075 enthalten)	6,50 €
03077	Knopf neben Gaspedal	7,20 €


**04. Auspuff**



Art.Nr.	Bezeichnung	Preis/Stk	Art.Nr.	Bezeichnung	Preis/Stk
04001	Auspuffrohr mit flexiblem Teil	56,00 €	04005	Dichtung zw. Krümmer und Auspuffrohr	1,85 €
04002	Auspufftopf	48,50 €			
04004	Montage-Set mit allen Klemmen und Aufhängungen	24,80 €			


**Reparaturanleitung**

**Technische Vorschrift für Jeep MB/GPW**  
 Deutsche Übersetzung der original US Jeep Vorschrift. 3 Bücher, Kopie.  
 -Instandsetzungsstufe 1-2, allgemeine und leichte Reparatur.  
 -Instandsetzungsstufe 3-5, exakte Reparaturanleitung und sämtliche Einstellwerte für Komplettüberholung Motor, Achsen, Getriebe, Differentiale, usw..  
**Set-Preis: € 36,00**




**Maintenance Manual**

Nachdruck der originalen Reparaturanleitung von Willys Overland Motors, Inc. für die US Army, herausgegeben 1942. Viele Seiten mit Teile-Skizzen, alle Teile nach Ersatzteilnummern und Gruppen geordnet, Liste aller Werkzeuge usw.  
 Englisch, Softcover, 156 Seiten (davon 18 Seiten in russischer Sprache). **Preis: € 39,50**

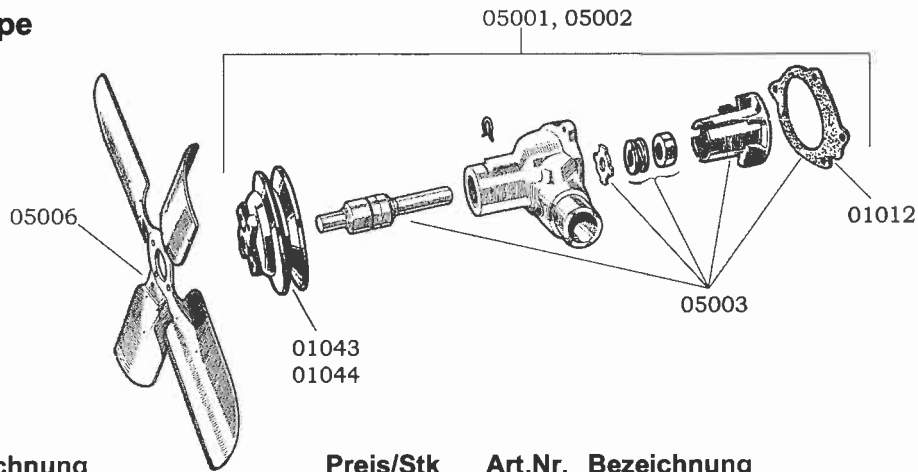


**Master Parts List**  
 für Willys ¼-ton + MBT. Ein Nachdruck des 1943 erschienenen Ersatzteilbuches. Viele Skizzen und Abbildungen aller Ersatzteile mit original Nummern.  
 Englisch, Softcover, 197 Seiten **Preis: € 28,50**



**05. Kühlung**

**Wasserpumpe**

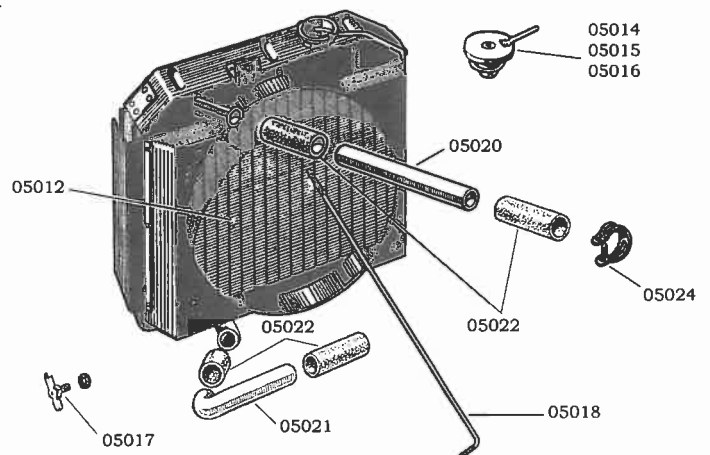


Art.Nr.	Bezeichnung	Preis/Stk	Art.Nr.	Bezeichnung	Preis/Stk
05001	Wasserpumpe mit Riemenscheibe für 6 Volt Lichtanlage	58,00 €	05006	Lüfterflügel	21,50 €
05002	Wasserpumpe mit Riemenscheibe für 12 Volt Lichtanlage	69,50 €	01012	Wasserpumpen-Dichtung	1,85 €
05003	Reparatur-Kit für Wasserpumpe	21,50 €	01043	Riemenscheiben für Keilriemen 6 Volt Lichtmaschine	34,80 €
05005	Befestigungsschraube für Wasserpumpe auf Motorblock (ohne Abbildung)	1,80 €	01044	Riemenscheiben für Keilriemen 12 Volt Lichtmaschine	34,80 €

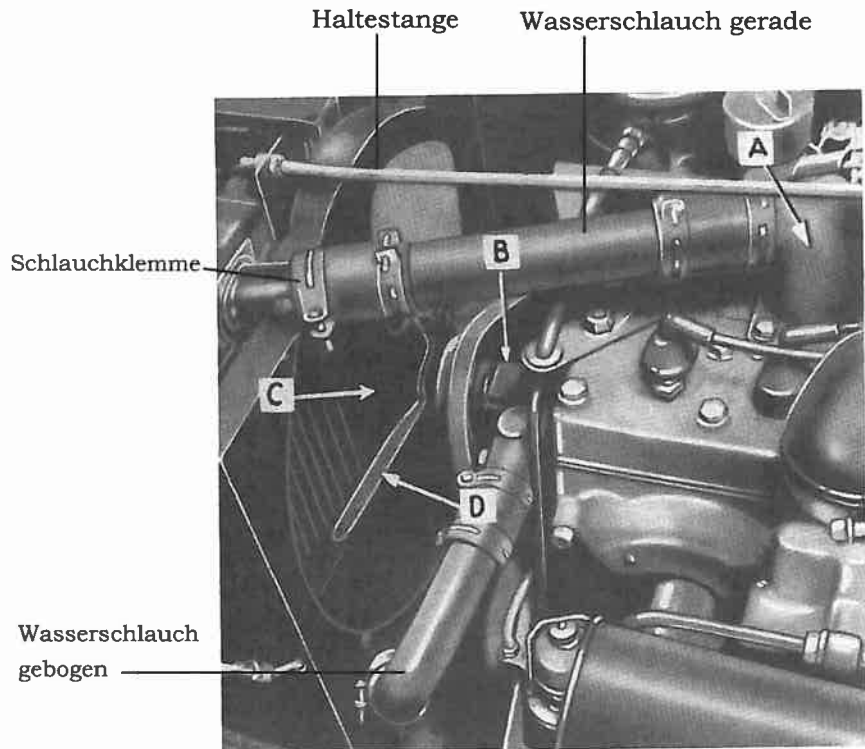
Die Wasserpumpe wird mit der jeweiligen Riemenscheibe fertig geliefert, da diese auf der Welle der Wasserpumpe fest gepresst ist. Bei Wasserpumpen mit Riemenscheibe für 12 Volt Anlage ist eine elektrische Anlage mit der original 12 Volt Gleichstrom-Lichtmaschine gemeint. Spätere Umbauten auf andere 12 Volt Lichtmaschinen sind nicht gemeint. Daher sollten Kunden mit umgebauten Lichtmaschinen die Wasserpumpe mit der 6 Volt Riemenscheibe bestellen.

**Kühler**

Art.Nr.	Bezeichnung	Preis/Stk
05012	Kühler	325,00 €
05014	Kühlerverschluss, Repro, wie Orig.	12,80 €
05015	Kühlerverschluss, Repro, mit "F"	12,80 €
05016	Kühlerverschluss, neueres Modell	14,50 €
05017	Kühlerablasshahn	6,25 €
05018	Haltestange zwischen Kühler und Karosserie	8,50 €
05020	Wasserrohr gerade, oben	9,60 €
05021	Wasserrohr gebogen, unten	11,50 €
05022	Set Wasserschläuche (4 Stück)	9,40 €
05023	Wasserschlauch einzeln	2,50 €
05024	Set Schlauchklemmen (8 Stück)	15,90 €



- A = Thermostat
- B = Wasserpumpe
- C = Kühler
- D = Lüfterflügel



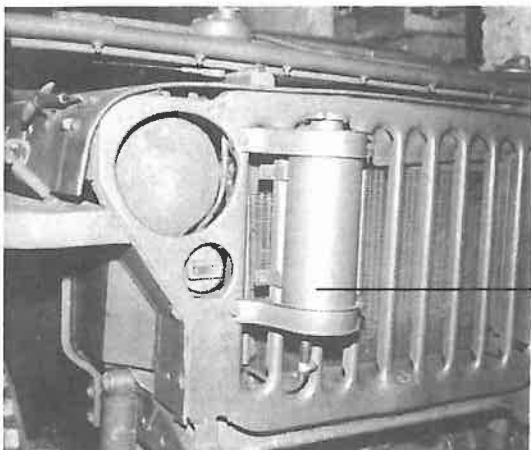
**Keilriemen** (ohne Abbildung)

Art.Nr.	Bezeichnung	Preis/Stk
05007	Keilriemen für 6 Volt Anlage „Willy's“ Maße: 16 mm aussen, 10 mm innen	11,50 €
05008	Keilriemen für 6 Volt Anlage „Ford GPW“	11,50 €
05009	Keilriemen für 12 Volt Anlage	14,00 €

Bei „Keilriemen für 12 Volt Anlage“ ist eine elektrische Anlage mit der original 12 Volt Gleichstrom-Lichtmaschine gemeint. Spätere Umbauten auf andere 12 Volt Lichtmaschinen sind nicht gemeint. Daher sollten Kunden, die eine andere Lichtmaschine als die Originale eingebaut haben, den Keilriemen für 6 Volt Anlage bestellen.

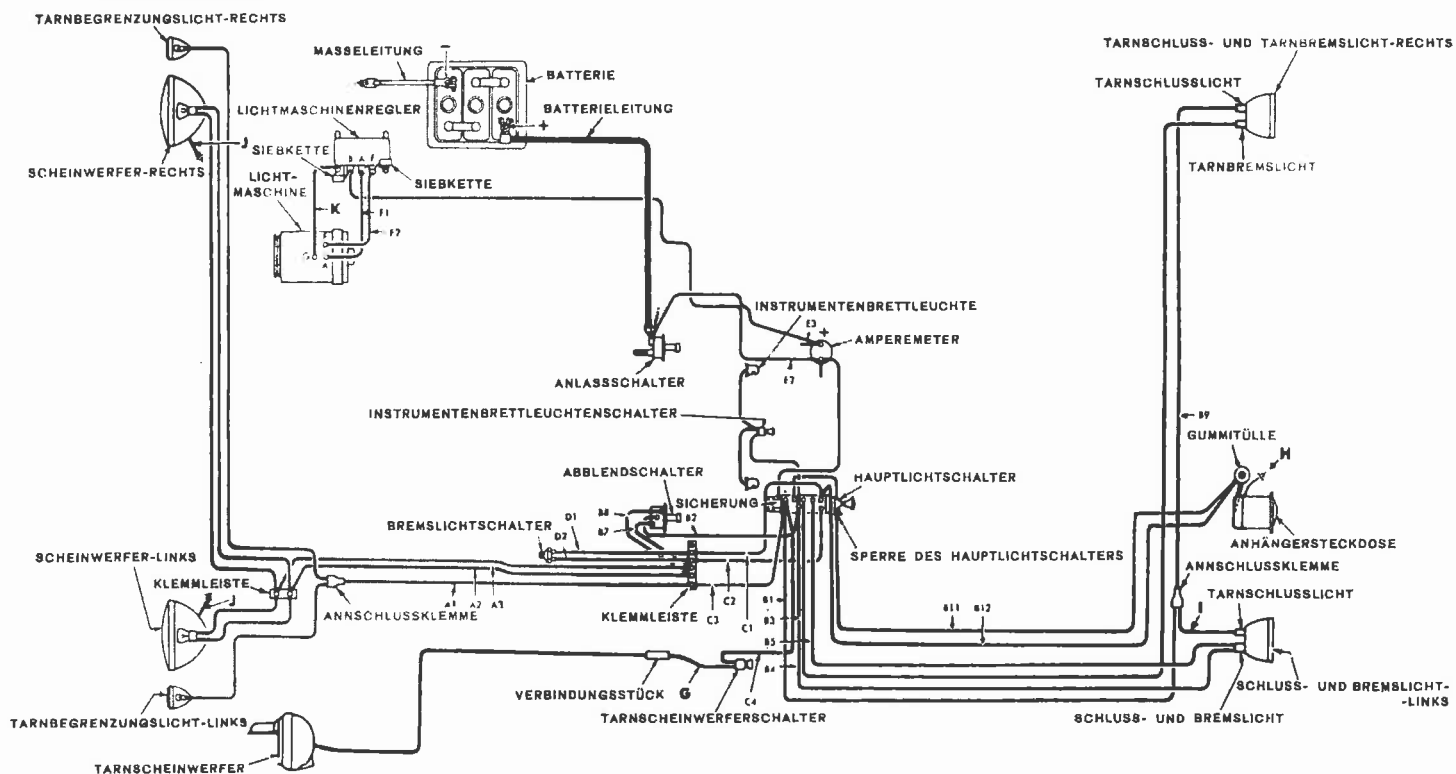
**Ausgleichsbehälter**

Art.Nr.	Bezeichnung	Preis/Stk
05019	Ausgleichsbehälter für Kühler (inkl. Montagewinkel und Schlauch zu Kühler)	199,00 €





### 06. Elektrische Anlage



### Verkabelung

Art.Nr.	Bezeichnung	Preis/Stk
06001	6er Leiste	14,10 €
06002	2er Leiste	9,00 €
06003	Kabel von Batterie Pluspol zu Startfußschalter	28,08 €
06004	Kabel von Startfußschalter zu Starter	19,80 €
06005	Massekabel zwischen Rahmen und Batterie Minuspol	19,80 €
06006	Blinkleuchte vorne	8,50 €
06007	Original Kabelüberzug (geteierter Stoffüberzug), innen DM ca. 7 mm (1-2 Kabel), Preis per Meter *	5,00 €
06008	Original Kabelüberzug (geteierter Stoffüberzug), innen DM ca. 9 mm (2-3 Kabel), Preis per Meter *	6,50 €
06009	Original Kabelüberzug (geteierter Stoffüberzug), innen DM ca. 14 mm (für Starteranschluss), per Meter *	6,50 €
06010	Kabel-Set für Zuglichtschalter und einer roten ovalen Bremsleuchte links hinten *	225,00 €
06011	Kabel-Set für Zuglichtschalter und zwei roten ovalen Bremsleuchten *	225,00 €
06012	Kabel-Set für Drehlichtschalter und einer roten ovalen Bremsleuchte links hinten *	225,00 €
06013	Kabel-Set für Drehlichtschalter und zwei roten ovalen Bremsleuchten *	225,00 €
06014	Set Befestigungsclips für kompl. Kabelbaum *	19,50 €
06015	Gummitüllen-Set, alle Gummi für Spritzwand bei Kabeldurchführungen *	12,00 €



06006 – Blinkerleuchte vorne (Blinkerglas extra auch in weiß erhältlich)

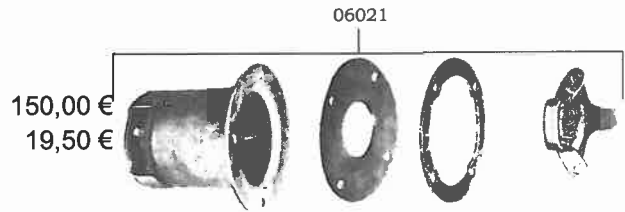
\*ohne Abbildung

- 06019 Blende für Heckleuchte links 12,60 €
- 06020 Blinkrelais 6 oder 12 Volt \* 24,90 €
- 06021 Steckdose, original  
(für 4-polige Stecker), mit Deckel 45,80 €



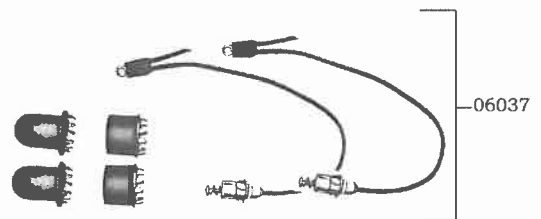
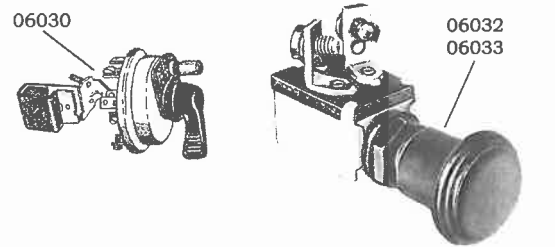
06019 – Blende für Heckleuchte links

- 06022 Batterie 6 Volt, schwarzes Gehäuse  
Die Batterie enthält Flüssigkeit, daher kein Versand, neue Produktion! \*
- 06023 Batterie-Halterung (Set) \*

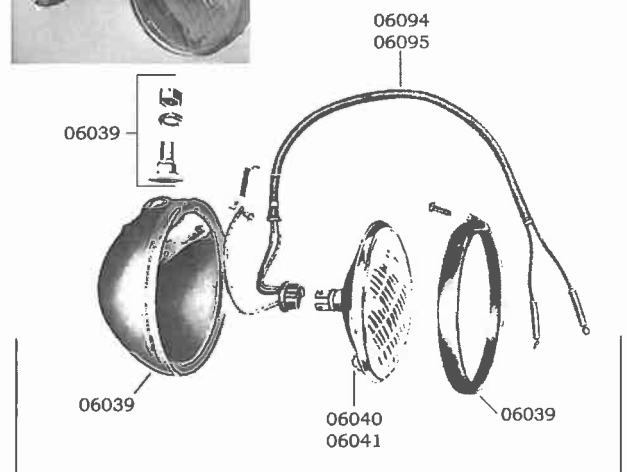


**Lichtanlage**

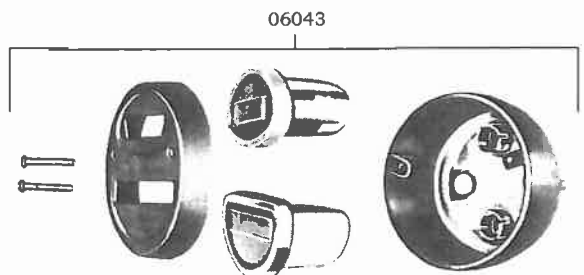
Art.Nr.	Bezeichnung	Preis/Stk
06030	Drehlichtschalter (für spätere Jeep Modelle)	Anfrage
06031	Zuglichtschalter (für frühere Jeep Modelle) *	49,80 €
06032	Schalter für Armaturenbeleuchtung	20,80 €
06033	Schalter für Tarnscheinwerfer (nur notwendig bei Zuglichtschalter)	20,80 €
06034	Abblendschalter (Fußschalter) *	26,00 €
06034A	Gummidichtung unter Abblendschalter (Fußschalter) *	2,00 €
06035	Blinkschalter (direkt am Armaturenbrett montiert) *	19,80 €
06036	Bremslichtschalter (hinter Hauptbremszylinder) *	14,40 €
06037	Armaturenbeleuchtungs-Set (2x Lampengehäuse, Fassungen, Kabel)	19,80 €
06038	Scheinwerfer komplett, bestehend aus Lampengehäuse mit Haltering, Scheinwerfereinsatz, „Sealed Beam“ - 6 oder 12 Volt, ohne Kabel	70,00 €
06094	Kabel für Scheinwerfer links	19,95 €
06095	Kabel für Scheinwerfer rechts	19,95 €
06039	Scheinwerfergehäuse mit Haltering und Schrauben	56,80 €
06040	Scheinwerfereinsatz "Sealed Beam" (Reflektor, Glas, Glühbirne in 1 Stück) für 6 Volt	21,50 €
06041	Scheinwerfereinsatz "Sealed Beam" (Reflektor, Glas, Glühbirne in 1 Stück) für 12 Volt	24,00 €
06042	Heckleuchte, original, links, mit Rücklicht/Bremslicht-Einsatz rot oval und Tarnbegrenzungsleuchte 6 oder 12 Volt *	44,00 €
06043	Heckleuchte, original, rechts, mit Tarnbremslicht u. Tarnabstandsleuchte 6 oder 12 Volt	34,00 €



06038 – Scheinwerfer

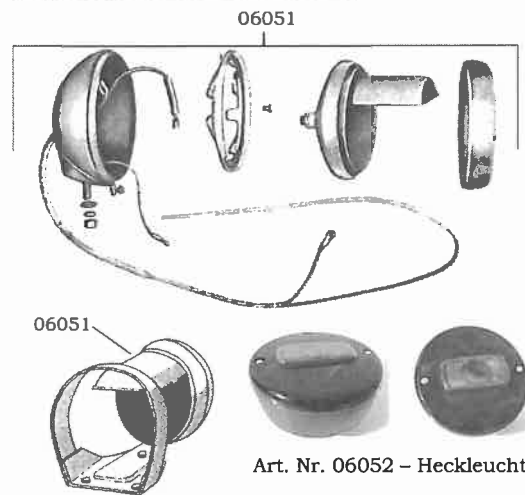
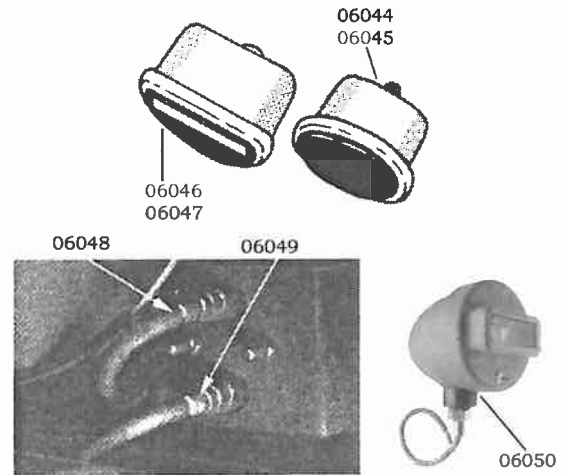


06038, Kabel nur extra erhältlich!



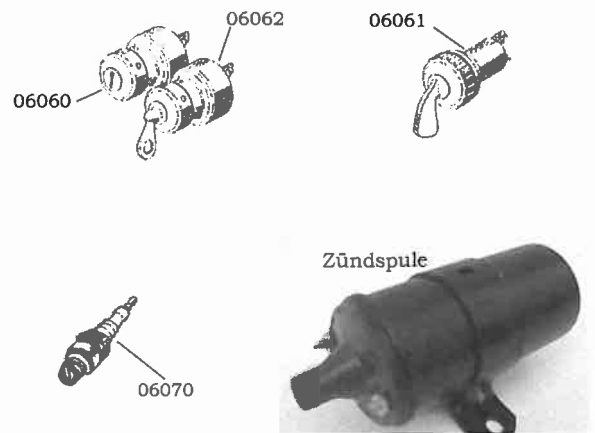
\*ohne Abbildung

- 06044 Lampen-Einsatz für orig. Heckleuchte, rot-oval, 6 Volt 8,72 €
- 06045 Lampen-Einsatz für orig. Heckleuchte, rot-oval, 12 Volt 8,72 €
- 06046 Lampen-Einsatz für orig. Heckleuchte, Tarnabstandsleuchte 6 Volt 8,72 €
- 06047 Lampen-Einsatz für orig. Heckleuchte Tarnabstandsleuchte 12 Volt 8,72 €
  
- 06048 Stecker für original Heckleuchte, mit ca. 20 cm Kabel und Überzug, 1-polig 13,80 €
- 06049 Stecker für original Heckleuchte, mit ca. 20 cm Kabel und Überzug, 2-polig 13,80 €
  
- 06050 Tarnbegrenzungsleuchte, vorne im Grill, 6 Volt 36,50 €
- 06051 Tarnscheinwerfer, 6 Volt 69,80 €
  
- 06052 Heckleuchte mit Rücklicht, Bremslicht Blinker eckig, Plastik mit Glühlampen links od. rechts 18,50 €
- 06053 Kennzeichenleuchte \* 5,45 €
- 06054 Einsatz-Tarnscheinwerfer Glühlampen mit 6 Volt ebenfalls lagernd! 17,44 €
- 06058 Bilux Lampe 6V 35/35W \* 9,50 €



**Zündanlage**

Art.Nr.	Bezeichnung	Preis/Stk
06060	Zündschalter, Reproduktion wie original "Willy's"	32,80 €
06061	Zündschalter, Reproduktion wie original "Ford"	32,80 €
06062	Zündschalter mit Schlüssel, nur für Zündung ein od. aus, kein Starterschalter	28,90 €
06063	Zündspule, 6 Volt, Reproduktion wie Original	38,95 €
06064	Zündspule, 6 Volt, Bosch, schwarzes Gehäuse mit Halterung	24,50 €
06066	Zündspule, 12 Volt	29,50 €
06068	Halterung für Zündspule	4,20 €
06069	Zündkabel-Set mit original Stecker *	43,50 €
06070	Zündkerze	3,50 €
06071	Zündverteiler komplett mit Kappe, einbaufertig	288,00 €



\*ohne Abbildung

06072	Verteilerkappe *	14,80 €
06073	Verteilerfinger *	8,70 €
06074	Kondensator *	5,67 €
06075	Unterbrecherkontakt *	5,67 €
06076	Zündkerzenstecker *	2,50 €
06077	Gummikappe über Zündkerze *	2,40 €

**Starter**

Art.Nr.	Bezeichnung	Preis/Stk
06080	Starter, 6 Volt, neu, original verpackt *	360,00 €
06081	Starter, 12 Volt *	Anfrage
06082	Reparatur-Kit mit Kohlebürsten für 6 Volt Starter *	26,50 €
06083	Reparatur-Kit mit Kohlebürsten für 12 Volt Starter *	26,50 €
06084	Set "Kohlebürsten" 6 Volt *	12,10 €
06085	Set "Kohlebürsten" 12 Volt *	12,10 €
06086	Bendix Trieb (kompl. vorderer Teil mit Ritzel, Büchse, Feder)	68,30 €
06087	Starterwelle mit Anker *	95,60 €
06090	Starterschalter (neben Gaspedal)	25,90 €
06090A	Gummidichtung unter Starterschalter (neben Gaspedal) *	2,00 €
06091	Messingbüchse für Starterwelle in Kupplungsglocke *	6,25 €
06092	Montagewinkel bei Starterbetätigung *	4,50 €



Art. Nr. 06086 - Bendix Trieb



06090 - Starterschalter



**Lichtmaschine**

Art.Nr.	Bezeichnung	Preis/Stk
06093	Feder für Spannbügel *	2,75 €
06100	Lichtmaschine, 6 Volt, neu	255,00 €
06101	Reparatur-Kit für Lichtmaschine 6 Volt mit Kohlebürste *	26,50 €
06102	Lichtmaschine, 12 Volt, neu	Anfrage
06103	Halterung für Lichtmaschine, 6 Volt, unterer Teil *	8,72 €
06104	Spannbügel für Lichtmaschine 6 Volt *	21,60 €
06105	Gummilager für Lichtmaschine *	5,60 €
06106	Schraube bei Gummilager *	4,00 €
06107	Regler, 6 Volt *	145,00 €



Lichtmaschine



**Hupe**

Art.Nr.	Bezeichnung	Preis/Stk
06108	Hupe, 6 Volt, Original Repro Jeep MB/GPW	144,00 €
06109	Hupe, 12 Volt, Original Repro Jeep MB/GPW	144,00 €
06110	Befestigungsblech für Hupe *	24,80 €
06111	Hupe, 6 Volt, ohne Tröte, Original Bosch aus 1950, passt auch auf vielen deutschen Fahrzeugen	39,50 €
06112	Hupe (06111), mit nachgebauter Tröte, optisch wie Hupe aus den 40ern	60,00 €

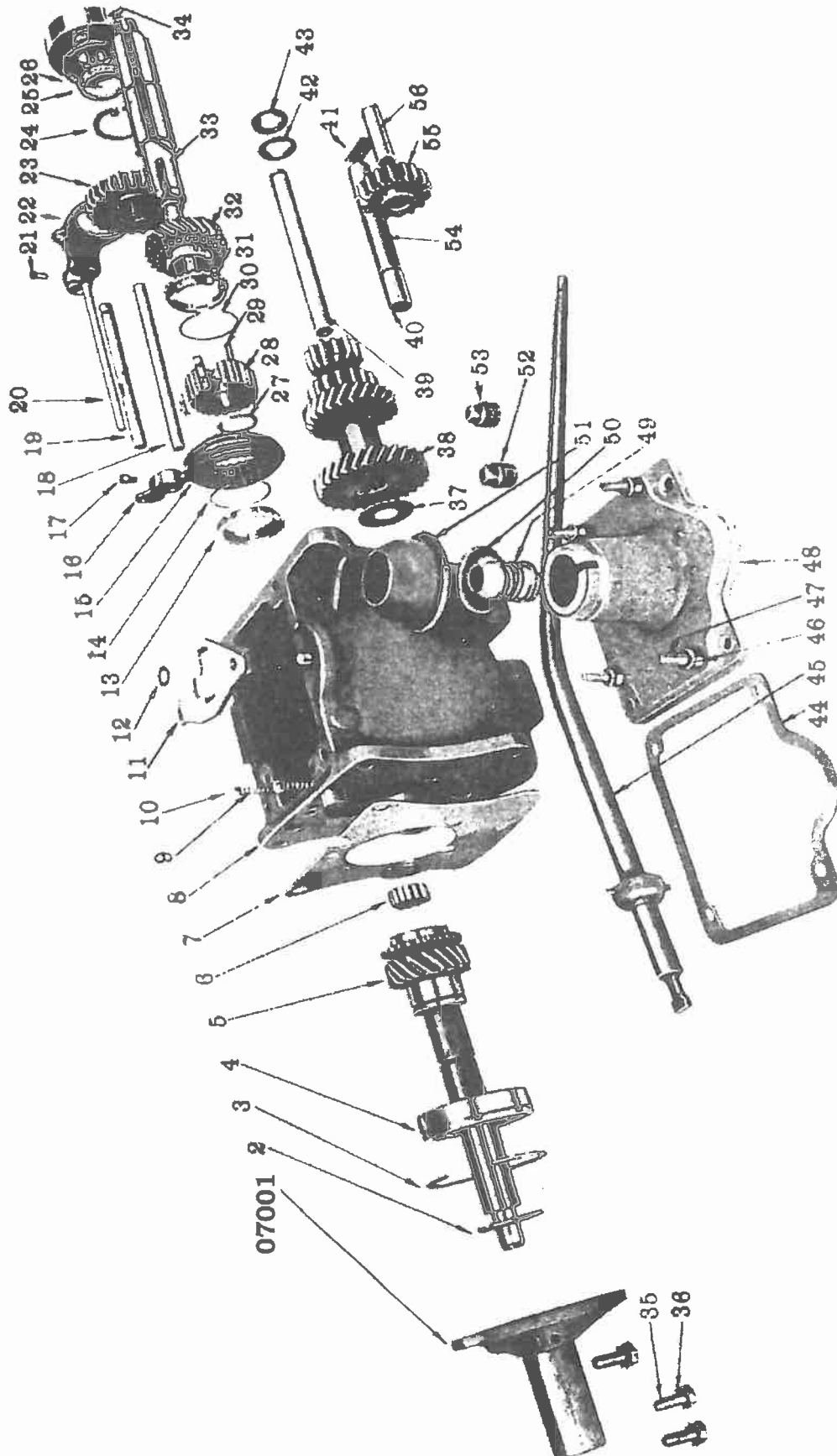


Hupe



**07. Schaltgetriebe**

Alle Artikelnummern dieser Gruppe beginnen mit "07..."



## 07. Schaltgetriebe

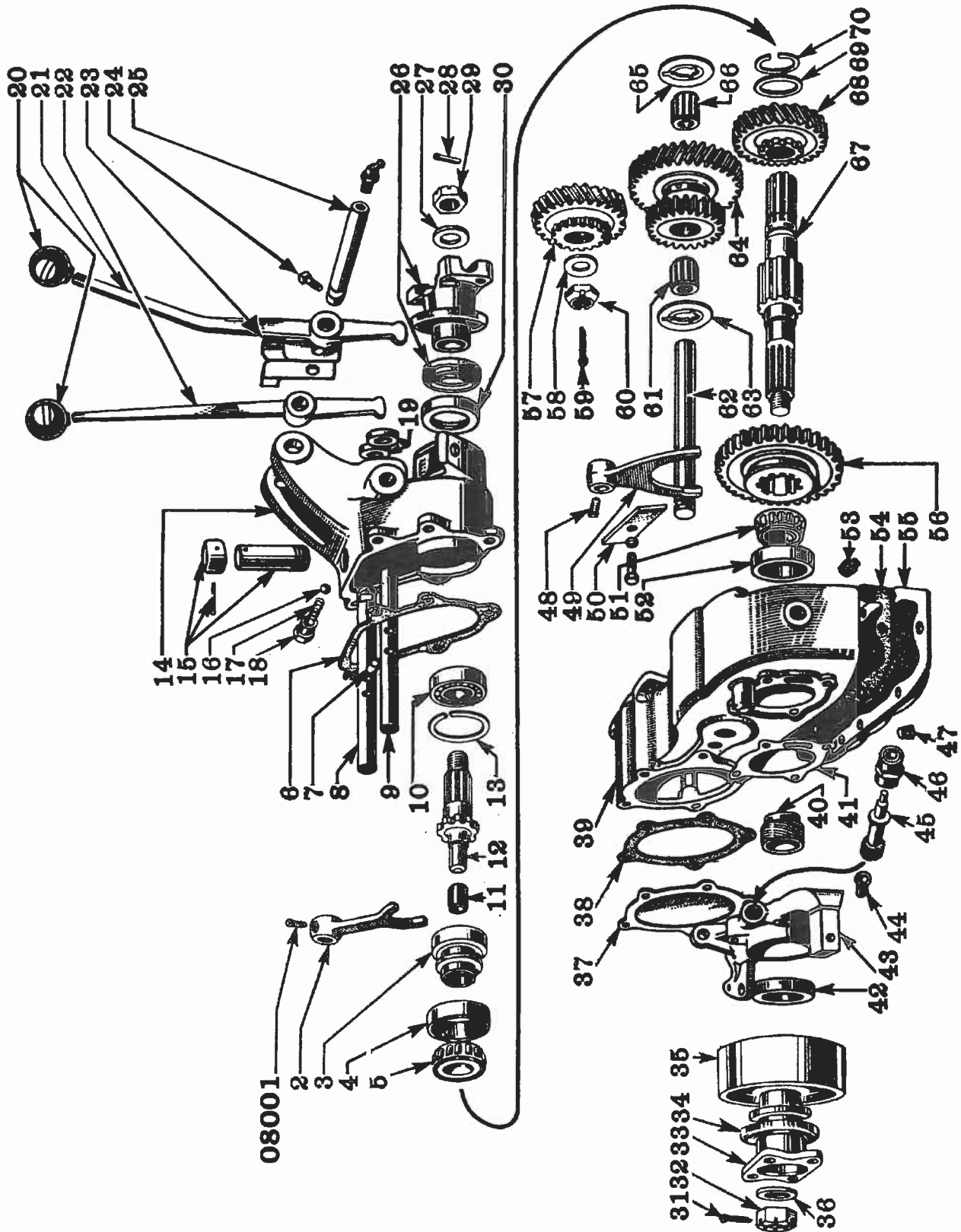
Artikel	Bezeichnung	Preis/Stk	Artikel	Bezeichnung	Preis/Stk
07001	Kappe für Kupplungswelle	17,44 €	07033	Hauptwelle	60,00 €
07002	Federring	2,62 €	07034	Kugellager Hauptwelle	30,89 €
07003	Federring auf Lager	2,62 €	07035	Schraube 5/16	0,58 €
07004	Kugellager vorne	39,24 €	07036	Scheibe	0,44 €
07005	Kupplungswelle	71,50 €	07037	Scheibe	4,07 €
07006	Set Lagerwalzen in Kupplungswelle (1 Set = 13 Stück)	6,25 €	07038	Zahnradatz Vorgelegewelle	128,00 €
07007	Dichtung vorne	2,50 €	07039	Vorgelegewelle	15,26 €
07008	Getriebegehäuse	143,89 €	07040	Set Büchsen (1 Set = 2 Stück)	9,50 €
07009	Set Federn (1 Set = 2 Stück)	2,95 €	07041	Sicherungsblech	1,60 €
07010	Set Kugeln (1 Set = 2 Stück)	2,95 €	07042	Scheibe	3,78 €
07011	Führungsplatte	15,26 €	07043	Scheibe	3,78 €
07012	Federscheibe	1,50 €	07044	Dichtung	2,50 €
07013	Synchronring	9,88 €	07045	Schalthebel	39,42 €
07014	Federsicherung	1,38 €	07046	Sprengring 5/16	0,36 €
07015	Synchronkörper aussen	32,70 €	07047	Schraube 5/16	1,16 €
07016	Schaltgabel 1. + Retourgang	15,26 €	07048	Deckel	60,00 €
07017	Schraube	1,82 €	07049	Feder	5,67 €
07018	Schaltstange 2. + 3. Gang	12,94 €	07050	Scheibe	4,27 €
07019	Schaltstange 1. + Retourgang	12,94 €	07051	Kappe für Schalthebel	10,17 €
07020	Führungsstange	12,94 €	07052	Blindstopfen	6,54 €
07021	Schraube	1,82 €	07053	Blindstopfen	6,54 €
07022	Schaltgabel 2. + 3. Gang	15,26 €	07054	Distanzbüchse	5,67 €
07023	Zahnrad 1. Gang	49,50 €	07055	Zahnrad Retourgang	32,70 €
07024	Federring	2,62 €	07056	Welle für Retourgang	7,63 €
07025	Distanzring für Kugellager	3,05 €	07057	Dichtring vorne (Korkring) *	3,60 €
07026	Ölschleuderring	3,05 €	07058	Schaltknopf Plastik *	6,25 €
07027	Sicherungsring	2,62 €	07059	Sicherungsring für Walzen (6) in Kupplungswelle *	6,25 €
07028	Synchronnabe	30,52 €	07060	Synchron Einheit komplett 013,014,015,027,028,029,030,031	71,50 €
07029	Set Schiebesteine (1 Set = 3 Stück)	6,00 €	07061	Dichtsatz (057,044,07)	8,40 €
07030	Federsicherung	1,38 €	07062	Kappe für Schaltstange 2. und 3. Gang *	2,50 €
07031	Synchronring	9,88 €	07063	Büchse 2. Gangrad *	12,80 €
07032	Zahnrad 2. Gang	60,00 €	07064	Sperrstift *	7,50 €

\*ohne Abbildung

ZOLLSCHRAUBEN - KASSETTE	ZOLL-SCHLÜSSEL SET
<p>UNF (feines Gewinde) oder UNC (grobes Gewinde) in hochwertiger Stahlkassette 200 Schrauben, 150 Muttern</p> <p>Preis je Kassette: <b>€ 72,-</b></p> 	 <p>Ring - Gabel Schlüssel Set, 11-teilig</p> <p><b>€ 19,50</b></p>

**08. Verteilergetriebe**

Alle Artikelnummern dieser Gruppe beginnen mit "08..."



**08. Verteilergetriebe**

Artikel	Bezeichnung	Preis/Stk	Artikel	Bezeichnung	Preis/Stk
08004	Lagerschale	4,20 €	08042	Simmering hinten bei Kardanantrieb	8,25 €
08005	Schrägrollen-Lager mit Lagerschale	33,60 €	08044	Büchse f. Tachowellenantrieb	4,07 €
08006	Dichtung	2,18 €	08045	Ritzel für Tachowellenantrieb	5,68 €
08008	Schaltstange	13,08 €	08046	Adapter für Tachowelle	5,69 €
08009	Schaltstange	13,08 €	08047	Ölablassschraube	4,07 €
08010	Kugellager	28,71 €	08049	Schaltgabel	26,50 €
08013	Sicherungsring	4,36 €	08051	Schrägrollenlager	28,71 €
08014	Getriebegehäuse vorne	32,70 €	08053	Füllschraube	4,07 €
08019	Simmering klein für Schaltstange	6,50 €	08054	Dichtung	2,18 €
08020	Kugel auf Schalthebel	4,22 €	08056	Zahnrad gross	58,00 €
08021	Schalthebel	13,08 €	08057	Hauptzahnrad	58,86 €
08022	Schalthebel	13,08 €	08058	Distanzscheibe	1,74 €
08023	Sicherungsfeder für Schalthebel	4,36 €	08060	Mutter auf Hauptwelle	4,07 €
08024	Schraube für Schalthebel	1,74 €	08061	Nadellager	14,40 €
08025	Welle für Schalthebel	5,25 €	08062	Welle für Nadellager	15,26 €
08026	Kardanflansch vorne	43,60 €	08063	Anlaufscheibe	10,46 €
08028	Sicherungsmutter vorne	2,62 €	08064	Doppelzahnrad	65,26 €
08029	Sicherungssplint	0,10 €	08065	Anlaufscheibe	10,46 €
08030	Simmering vorne bei Kardanwelle	8,25 €	08066	Nadellager	14,40 €
08031	Sicherungssplint	0,10 €	08067	Hauptwelle	40,70 €
08032	Sicherungsmutter hinten	2,62 €	08068	Zahnrad Ausgangswelle	58,00 €
08033	Kardanflansch hinten	39,50 €	08069	Scheibe	1,74 €
08034	Filzring	1,74 €	08070	Sicherungsring	2,62 €
08035	Handbremstrommel für Aussenbandbremse	42,15 €	08080	Dichtsatz (Art. 006, 038, 041, 054)	12,00 €
08038	Dichtung	2,18 €	08081	Querträger im Rahmen f. Getriebe *	52,32 €
08040	Antriebsring für Tachowelle	5,68 €	08082	Getriebebefestigung eckig mit Stehbolzen und Mutter 3/8" *	19,80 €
08041	Distanzscheibe	5,68 €	08083	Getriebebegummilager rund, Set 3-teilig *	22,20 €
			08084	Getriebeschutzblech einteilig (unterseitig am Getriebeträger montiert) *	69,77 €

\*ohne Abbildung

**Reparaturanleitung****Technische Vorschrift für Jeep MB/GPW**

Deutsche Übersetzung der original US Jeep Vorschrift. 3 Bücher, Kopie.

-Instandsetzungsstufe 1-2, allgemeine und leichte Reparatur.

-Instandsetzungsstufe 3-5, exakte Reparaturanleitung und sämtliche

Einstellwerte für Komplettüberholung Motor, Achsen, Getriebe, Differentiale, usw..

Set-Preis: € 36,00

**Maintenance Manual**

Nachdruck der originalen Reparaturanleitung von Willy's Overland Motors, Inc. für die US Army, herausgegeben 1942. Viele Seiten mit Teile-Skizzen, alle Teile nach Ersatzteilnummern und Gruppen geordnet, Liste aller Werkzeuge usw.

Englisch, Softcover, 156 Seiten (davon 18 Seiten in russischer Sprache). Preis: € 39,50

**Master Parts List**

für Willys ¼-ton + MBT. Ein Nachdruck des 1943 erschienenen Ersatzteilbuches.

Viele Skizzen und Abbildungen aller Ersatzteile mit original Nummern.

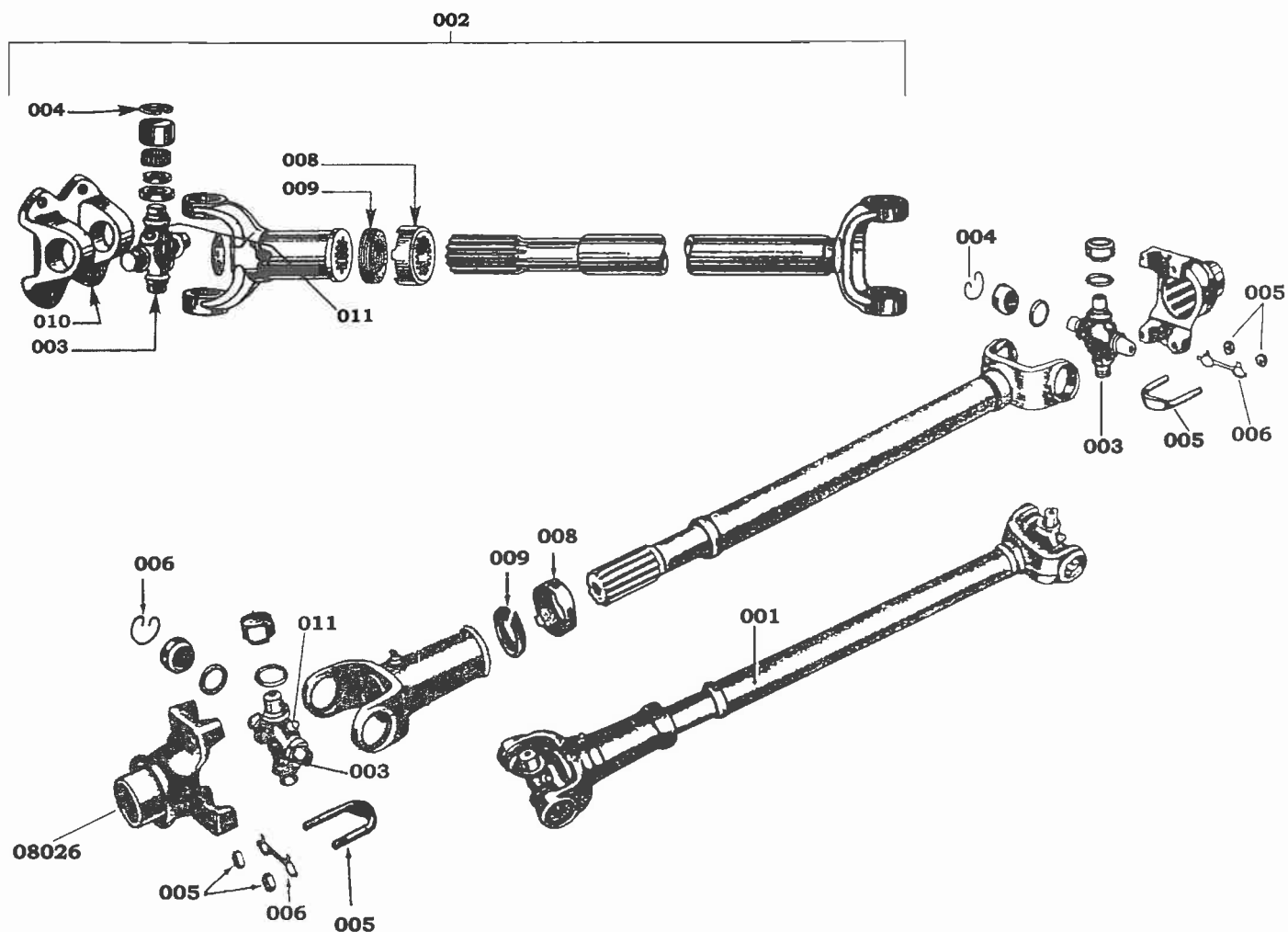
Englisch, Softcover, 197 Seiten

Preis: € 28,50



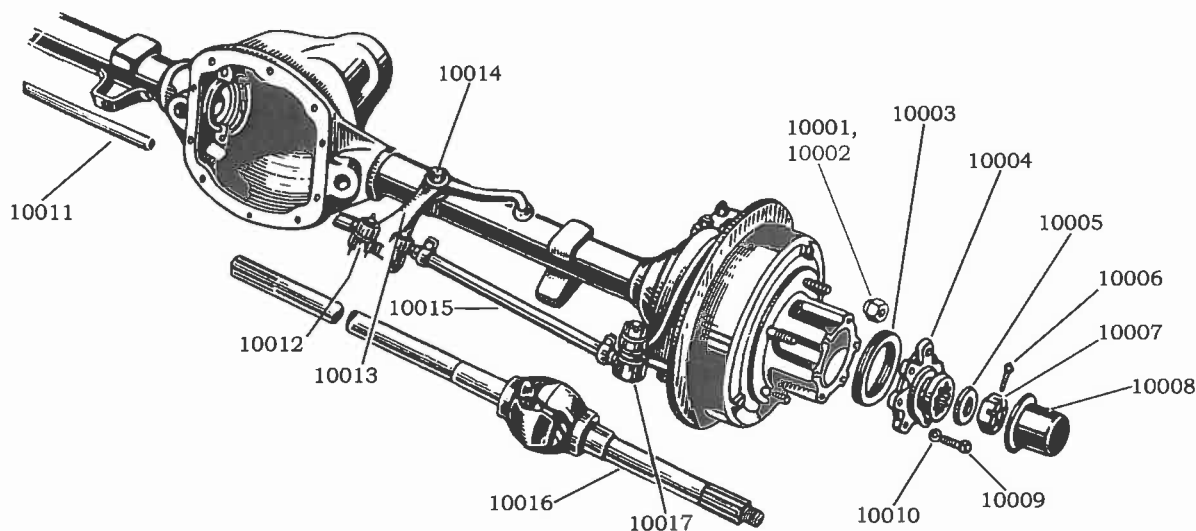
## 09. Kardanwelle

Alle Artikelnummern dieser Gruppe beginnen mit "09..."



Art.Nr.	Bezeichnung	Preis/Stk	Art.Nr.	Bezeichnung	Preis/Stk
09001	Kardanwelle vorne, komplett (einbaufertig)	165,00 €	09006	Sicherungsblech für Befestigungsbügel	2,60 €
09002	Kardanwelle hinten, komplett (einbaufertig)	165,00 €	09008	Abdeckblech über Schubstück	3,50 €
09003	Kreuzgelenk mit Sicherungsklammern und Schmiernippel	24,00 €	09009	Staubschutz-Ring (Gummi oder Kork) für Schubstück	4,00 €
09004	Sicherungsklammern für Kardankreuzgelenk	1,30 €	09010	Montageflansch (nur bei hinterer Kardanwelle)	18,55 €
09005	Befestigungsbügel f. Kreuzgelenk auf Kardanflansch	6,25 €	09011	Schmiernippel für Kreuzgelenk	1,30 €

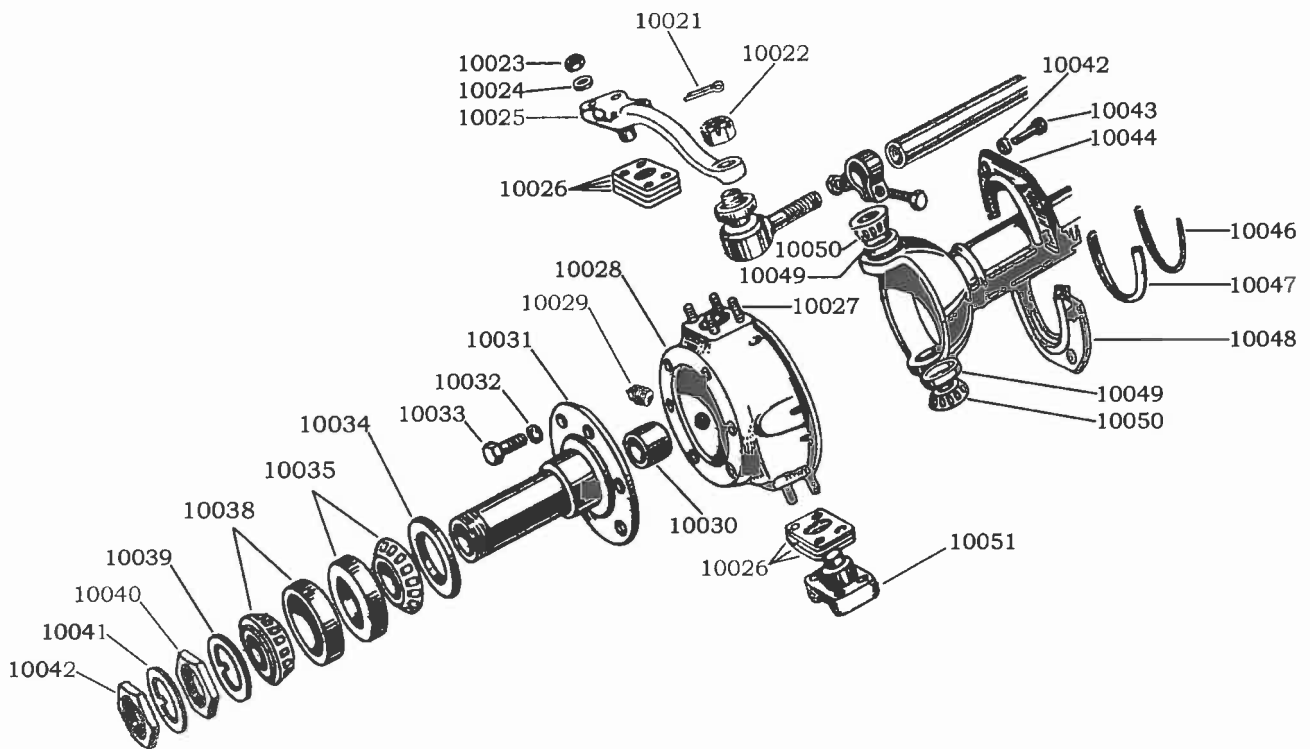
**10. Vorderachse**



Art.Nr.	Bezeichnung	Preis/Stk	Art.Nr.	Bezeichnung	Preis/Stk
10001	Radmutter links (Rechtsgewinde)	2,40 €	10012	Spurstangenkopf rechts, komplett	18,00 €
10002	Radmutter rechts (Linksgewinde)	2,40 €	10013	Umlenkhebel für Lenkgestänge auf Vorderachse	70,13 €
10003	Einstellscheiben-Set bei Vorderachs-Flansch	5,20 €	10014	Befestigungsset für Umlenkhebel	57,00 €
10004	Flansch bei Vorderachswelle	30,00 €	10015	Spurstange mit Spurstangen- köpfen links, komplett (gebrauchter Zustand)	69,50 €
10005	Beilagscheibe bei Vorderachs-Flansch	2,40 €	10016	Antriebswelle links, komplett	215,00 €
10006	Splint	0,10 €	10017	Spurstangenkopf links, komplett	18,00 €
10007	Kronenmutter bei Vorderachs-Flansch	5,50 €	10018	Antriebswelle rechts (ohne Abb.)	215,00 €
10008	Kappe links oder rechts, Vorderachse	8,70 €	10019	Spurstange mit Spurstangen- köpfen rechts, komplett (gebrauchter Zustand) ohne Abb.	69,50 €
10009	Schraube Flansch	1,50 €	10020	Gummikappe für Spurstangenkopf (ohne Abb.)	1,74 €
10010	Beilagscheibe	0,10 €			
10011	Spurstangen-Rohr mit Befestigung für Köpfe	31,50 €			

<p><b>MOTORÖL CLASSIC XL SAE 30</b></p> <p>Artikel Nr. 99040 Preis € 8,95 / pro Liter</p> 	<p><b>GETRIEBEÖL CLASSIC SAE 90</b></p> <p>Artikel Nr. 99041 Preis € 11,95 / pro Liter</p> 
<p><b>ART. NR. 99039: BLEI-ERSATZ FÜR ALLE BENZINMOTOREN, 250 ML ZU € 5,95</b></p>	

## 10. Vorderachse

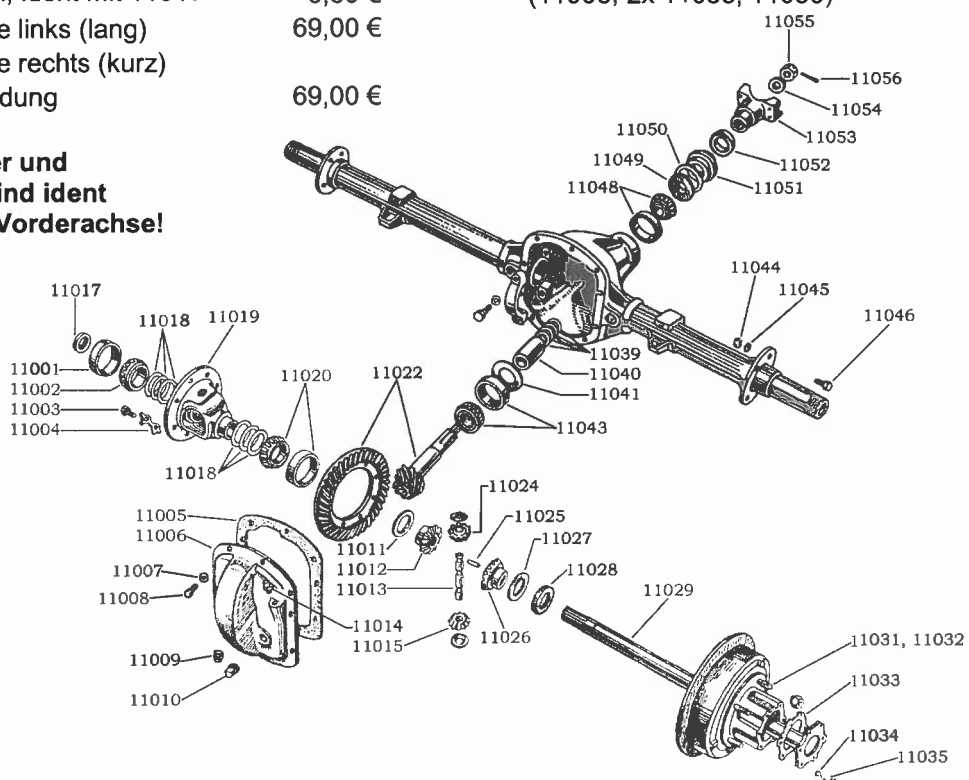


Art.Nr.	Bezeichnung	Preis/Stk	Art.Nr.	Bezeichnung	Preis/Stk
10021	Splint auf Spurstangenkopf	0,10 €	10038	Radlager mit Lagerschale	29,50 €
10022	Kronenmutter auf Spurstangenkopf	1,50 €	10039	Scheibe	1,96 €
10023	Mutter auf Lenkarm	0,50 €	10040	Radlager-Mutter	2,60 €
10024	Beilagscheibe	0,10 €	10041	Sperrblech	2,96 €
10025	Lenkarm links oder rechts	27,50 €	10042	Radlager-Mutter	2,60 €
10026	Einstellscheiben-Set Lenkarm	5,20 €	10043	Schraube	1,50 €
10027	Stehbolzen für Lenkarm	1,50 €	10044	Befestigung für Filz bei Lenkkugel, komplett	18,00 €
10028	Gehäuse Lenkkugel rechts=R, links=L	55,00 €	10046	Druckunterlage (Gummi), im Dichtset (Art. 10060) enthalten	
10029	Füllschraube	3,00 €	10047	Filz, im Dichtset	12,40 €
10030	Büchse in Nabe	6,00 €	10048	Befestigung für Filz, komplett	18,00 €
10031	Nabe links oder rechts	48,00 €	10050	Achsschenkellager mit Lagerschale (10049)	24,80 €
10032	Beilagscheibe	0,10 €	10051	Lagerzapfen unten	15,50 €
10033	Schraube	1,50 €	10060	Dichtset Vorderachse inkl. Dichtfilz	15,50 €
10034	Radlager Simmering	6,25 €			
10035	Radlager mit Lagerschale	29,50 €			

**11. Hinterachse**

Art.Nr.	Bezeichnung	Preis/Stk	Art.Nr.	Bezeichnung	Preis/Stk
11001	Lagerschale (enth. in 11002)		11031	Radbolzen mit Rechtsgewinde	4,25 €
11002	Lager mit Lagerschale 11001	42,00 €	11032	Radbolzen mit Linksgewinde	4,25 €
11003	Schraube für Tellerrad	1,50 €	11033	Dichtung Steckachse	0,96 €
11004	Sicherungsblech für Schraube 11003	1,50 €	11034	Beilagscheibe	0,10 €
11005	Dichtung für Differenzialdeckel	3,00 €	11035	Schraube für Steckachse	1,50 €
11006	Deckel für Differenzialgehäuse	36,00 €	11039	Einstellscheiben-Set, Triebbling vorne	5,20 €
11007	Beilagscheibe	0,10 €	11040	Distanzbüchse Differenzial, vorne	7,50 €
11008	Schraube für Differenzialdeckel	1,50 €	11041	Einstell-Scheibe (enthalten in 039)	
11009	Ölablass-Schraube	3,50 €	11043	Lager Triebbling hinten mit Lagerschale	42,00 €
11010	Füll-Niveau-Schraube für Differenzial	2,60 €	11044	Mutter	0,50 €
11011	Distanzscheibe	3,50 €	11045	Beilagscheibe	0,10 €
11012	Ausgleichs-Kegelrad	Anfrage	11046	Schraube Bremsankerblech auf Achse	1,50 €
11013	Welle im Differenzial	16,50 €	11048	Lager Triebbling vorne mit Lagerschale	38,50 €
11014	Entlüftungsschraube für Achsgehäuse	3,60 €	11049	Ölschleuderring bei Triebbling	5,20 €
11015	Ausgleichsrad	Anfrage	11050	Dichtung hinter Triebbling-Simmering	0,96 €
11017	Simmering innen bei Differenzial	5,50 €	11051	Simmering Differenzial	9,00 €
11018	Distanzscheiben-Set Differenzial	6,20 €	11052	Filzring	Anfrage
11019	Differenzial-Gehäuse (N.O.S.)	96,00 €	11053	Kardanwellen-Flansch, Differenzial	39,50 €
11020	Lager mit Lagerschale (ident mit 11002)	42,00 €	11054	Beilagscheibe vor Kardanwellen-Flansch	2,45 €
11022	Tellerrad / Triebbling Set	156,00 €	11055	Kronenmutter	5,50 €
11024	Ausgleichsrad	Anfrage	11056	Splint	0,10 €
11025	Sperrstift	3,28 €	11060	Reparatur-Satz Differenzial	102,24 €
11026	Ausgleichs-Kegelrad	Anfrage	11061	Differenzial-Einsatz komplett	235,00 €
11027	wie 11011 Scheibe	3,50 €	11062	Dichtsatz Hinterachse (11005, 2x 11033, 11050)	5,88 €
11028	Simmering innen bei Differenzial, ident mit 11017	5,50 €			
11029	Steckachse links (lang)	69,00 €			
11030	Steckachse rechts (kurz) ohne Abbildung	69,00 €			

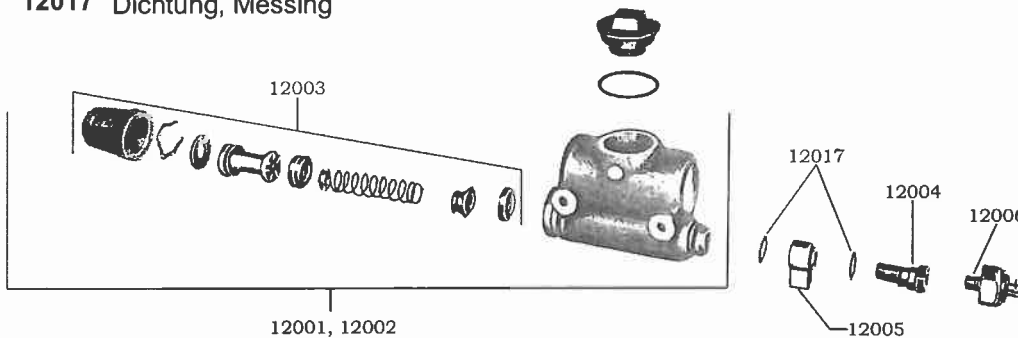
Artikel Nr. Radlager und Einstellscheiben sind ident mit Artikel Nr. der Vorderachse!



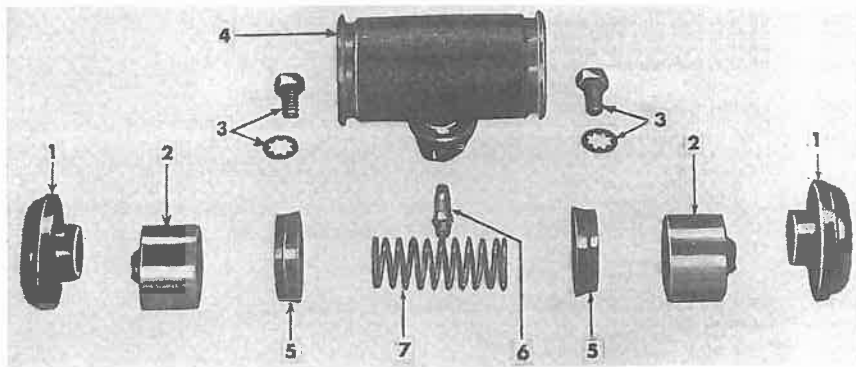
## 12. Bremsanlage

### Hauptbremszylinder

Art.Nr.	Bezeichnung	Preis/Stk
12001	Hauptbremszylinder, made in USA	84,00 €
12002	Hauptbremszylinder, made in Taiwan	55,00 €
12003	Reparatur-Set Hauptbremszylinder mit Staubkappen	20,78 €
12004	Hohlschraube vor Hauptbremszylinder, Messing	14,40 €
12005	Verteilerstück bei Hauptbremszylinder, Messing	13,08 €
12006	Bremslichtschalter in Hohlschraube sitzend	14,40 €
12007	Verstärkungsblech zwischen Hauptbremszylinder und Kupplungsbetätigung (ohne Abb.)	18,90 €
12008	Befestigungsschraube für Hauptbremszylinder (ohne Abbildung)	2,62 €
12017	Dichtung, Messing	Anfrage



### Radbremszylinder

**Legende:**

Nummer / Beschreibung

- 1 = Staubkappe
- 2 = Kolben
- 3 = Befestigungsschraube
- 4 = Zylinder
- 5 = Manschette
- 6 = Entlüftungsschraube
- 7 = Feder

**Radbremszylinder** komplett enthält die Nummern 1, 2, 4, 5, 6, 7 (siehe Bild oben).

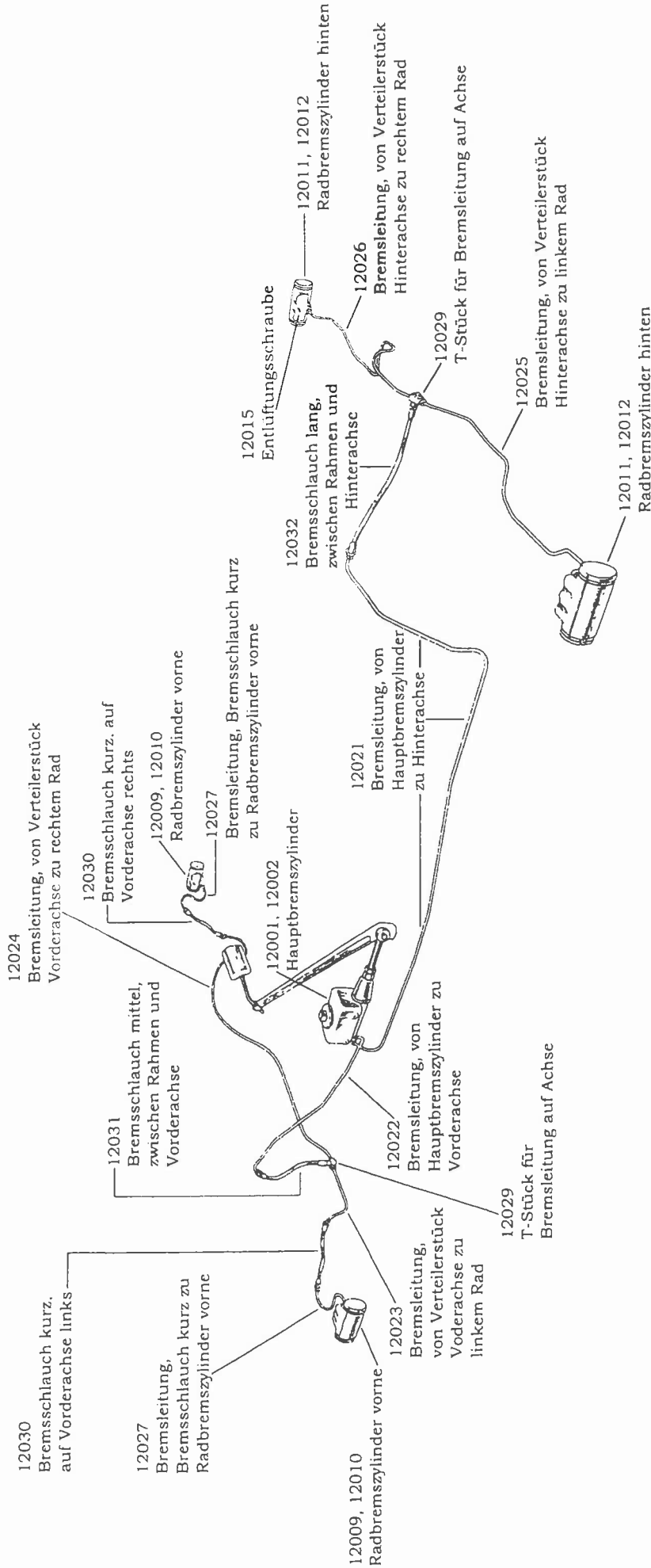
**Reparatur-Kit** für Radbremszylinder enthält die Nummern 1 (2x), 5 (2x), 7.

**Entlüftungsschraube** auf Radbremszylinder (Nummer 6) und

**Befestigungsschraube** vor Radbremszylinder (Nummer 3) gibt es extra zu bestellen.

Art.Nr.	Bezeichnung	Preis/Stk
12009	Radbremszylinder vorne, made in Taiwan	19,98 €
12010	Radbremszylinder vorne, made in USA	28,50 €
12011	Radbremszylinder hinten, made in Taiwan	19,98 €
12012	Radbremszylinder hinten, made in USA	28,50 €
12013	Reparatur-Kit Radbremszylinder vorne	7,50 €
12014	Reparatur-Kit Radbremszylinder hinten	7,50 €
12015	Entlüftungsschraube auf Radbremszylinder	1,30 €
12016	Befestigungsschraube vor Radbremszylinder	0,34 €

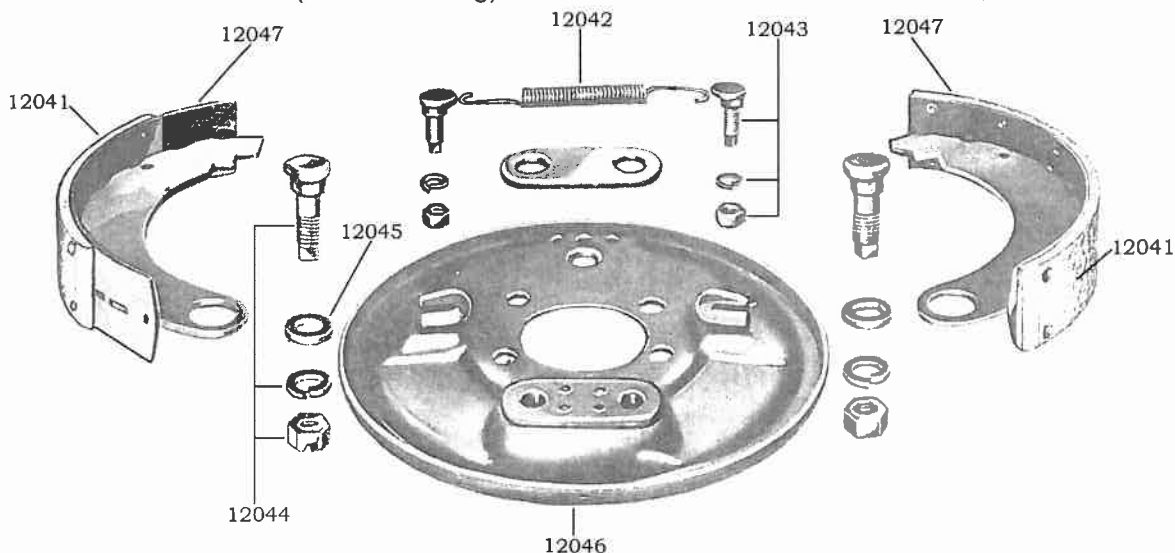
**Bremsschema**



Art.Nr.	Bezeichnung	Preis/Stk	Art.Nr.	Bezeichnung	Preis/Stk
12020	Bremsschlauch kurz. auf Vorderachse links		12028	Nippel auf Bremsleitung einzeln	1,10 €
12020	Bremsschlauch kurz. auf Vorderachse rechts	85,75 €	12029	T-Stück (Mittelstück) für Bremsleitung auf Achse	10,76 €
12027	Bremsschlauch kurz zu Radbremszylinder vorne	17,44 €	12030	Bremsschlauch kurz, auf Vorderachse links oder rechts	11,50 €
12030	Bremsschlauch kurz. auf Vorderachse	11,63 €	12031	Bremsschlauch mittel, zwischen Rahmen u. Vorderachse	13,00 €
12031	Bremsschlauch mittel, zwischen Rahmen und Vorderachse	14,40 €	12032	Bremsschlauch lang, zw. Rahmen u. Hinterachse	14,40 €
12021	Hauptbremszylinder	14,40 €	12033	Bremsschlauch Clips (ohne Abbildung)	1,74 €
12022	Bremsschlauch kurz. auf Vorderachse	14,40 €			
12022	Hauptbremszylinder zu Hinterachse	14,40 €			
12029	T-Stück für Bremsleitung auf Achse	10,76 €			
12025	Bremsleitung, von Verteilerstück Hinterachse zu rechtem Rad				
12025	Bremsleitung, von Verteilerstück Hinterachse zu linkem Rad				
12026	Bremsleitung, von Verteilerstück Hinterachse zu rechtem Rad				
12026	Bremsleitung, von Verteilerstück Hinterachse zu linkem Rad				
12027	Bremsschlauch kurz zu Radbremszylinder vorne				

**Bremsbacken / Befestigung**

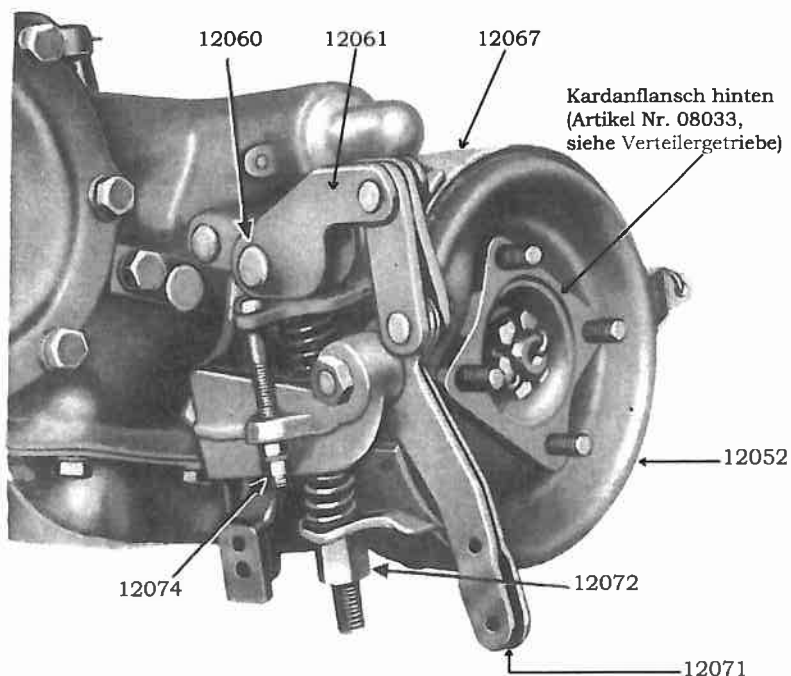
Art.Nr.	Bezeichnung	Preis/Stk
12041	Bremsbeläge Satz und Nieten (1 Satz ist für 1 Achse)	23,55 €
12042	Bremsbackenrückzugsfeder	4,00 €
12043	Excenterschraube mit Sprengring und Mutter	6,25 €
12044	Ankerbolzen Bremsbacke mit Mutter	6,25 €
12045	Excenterscheibe auf Ankerbolzen	4,36 €
12046	Ankerplatte für Bremsbacken	29,50 €
12047	Bremsbacken (1 Set für 1 Achse)	49,80 €
12048	Bremstrommel (ohne Abbildung)	69,00 €

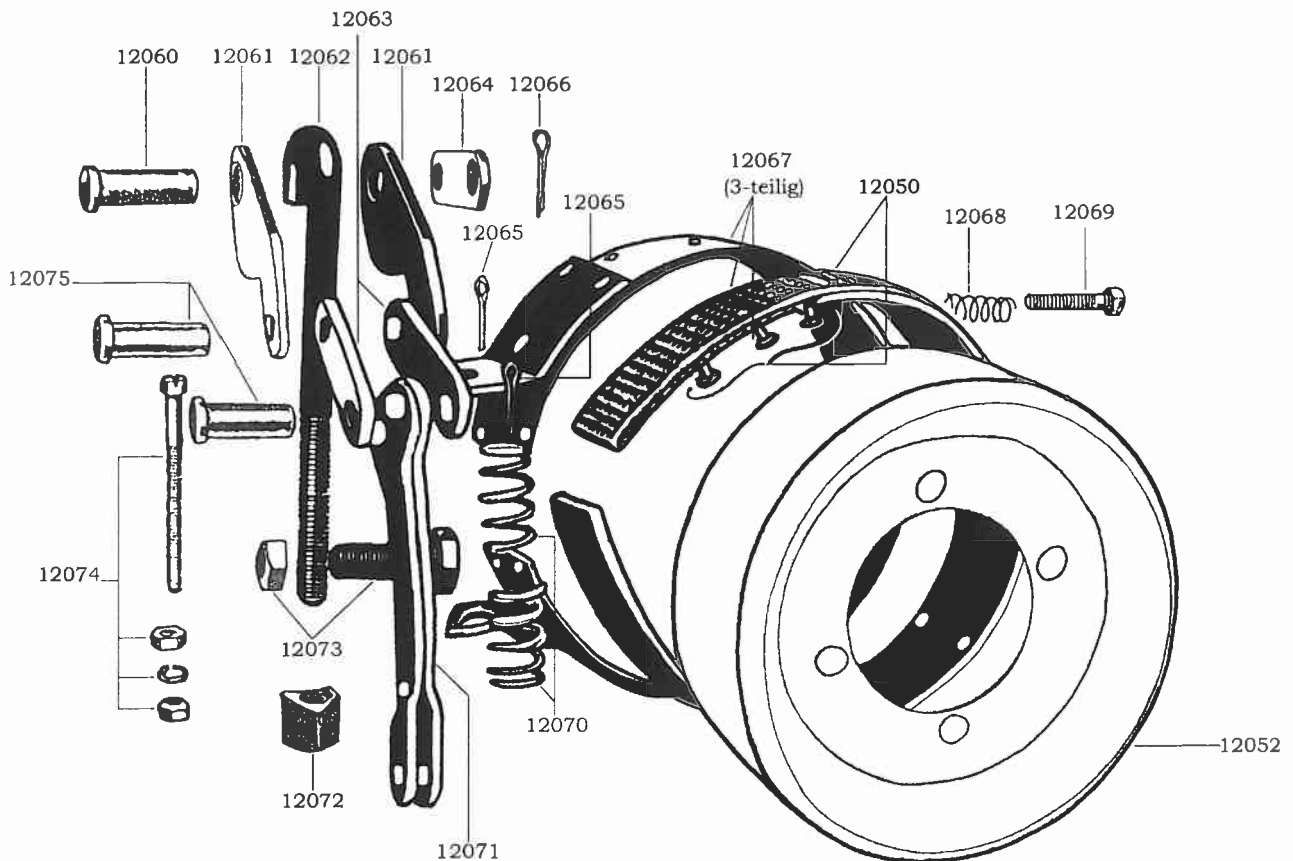


**Handbremse**

Es gibt 2 verschiedene Arten von Handbremsanlagen. Die ältere, bis Mitte 1944 verwendete, Außenbandhandbremse und die spätere Innenbackenhandbremse. Beide Arten verölen immer wieder. Dies entsteht dadurch, dass die Kardanflanschswelle, an der sich der Simmering befindet, eingelaufen ist. Man sollte daher die Kardanflanschswelle samt Simmering und die Bremsbeläge tauschen.

**Außenbandbremse  
(komplett)**

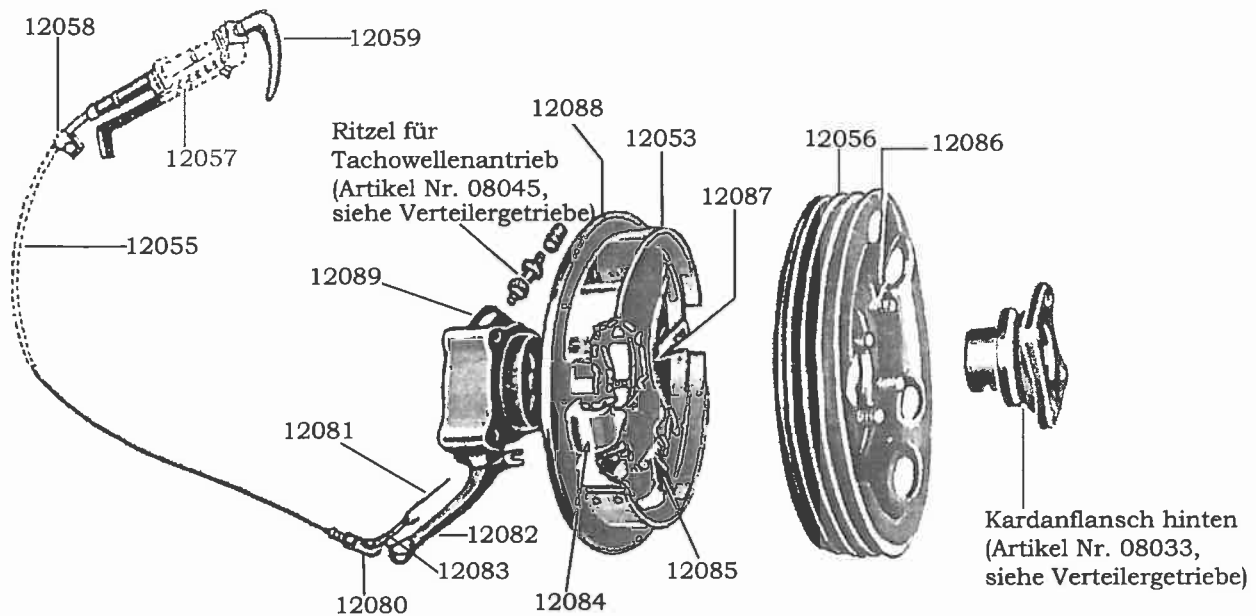


**Außenbandbremse (Explosionzeichnung)**

Art.Nr.	Bezeichnung	Preis/Stk
12050	Handbremsbelag mit Nieten für Außenbandbremse	12,94 €
12051	Handbremszug mit Griff für Außenbandbremse (ohne Abb.)	49,50 €
12052	Bremstrommel für Außenbandbremse	50,70 €
12060	Gabelbolzen	Anfrage
12061	Bremsnocke	5,80 €
12062	Einstellbolzen	6,50 €
12063	Verbindungsplatten	Anfrage
12064	Verbindungsplatte	Anfrage
12065	Sicherungssplint	0,10 €
12066	Sicherungssplint	0,10 €
12067	Handbremsband komplett (Nieten mit Belag und Bremsband)	32,50 €
12068	Feder	4,20 €
12069	Bolzen	1,80 €
12070	Bremslüfffeder	Anfrage
12071	Hebel	6,96 €
12072	Einstellbolzenmutter	Anfrage
12073	Bolzen und Mutter	Anfrage
12074	Bremseinstellschraube	Anfrage
12075	Bolzen	2,83 €



**Innenbackenbremse**



Art.Nr.	Bezeichnung	Preis/Stk
12053	Bremsbacken für Innenbackenbremse (1 Paar)	42,73 €
12054	Bremsbelag mit Nieten für Innenbackenbremse (ohne Abb.)	17,15 €
12055	Handbremszug für Innenbackenbremse (inkl. Artikel Nr. 12080)	43,46 €
12056	Bremstrommel für Innenbackenbremse	66,86 €
12057	Befestigung Handbremsgriff hinter Armaturenbrett	15,84 €
12058	Klemme für Handbremszug	2,62 €
12059	Griff für Innenbackenbremse	12,21 €
12080	Einstellung für Innenbackenbremse	Anfrage
12081	Verbindungsstange Innenbackenbremse	Anfrage
12082	Betätigungshebel für Innenbackenbremse	Anfrage
12083	Klammer auf Rückzugsfeder	Anfrage
12084	Halterung Einstellschraube	Anfrage
12085	Feder in Bremsbacke	3,75 €
12086	Bolzen auf Bremstrommel	Anfrage
12087	Rückzugsfeder für Bremsbacke	3,72 €
12088	Ankerplatte für Innenbackenbremse	26,16 €
12089	Adapterblech	Anfrage

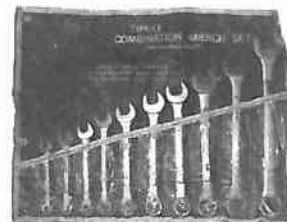
**ZOLLSCHRAUBEN - KASSETTE**

UNF (feines Gewinde) oder UNC (grobes Gewinde)  
 In hochwertiger Stahlkassette  
 200 Schrauben, 150 Muttern

Preis je Kassette:  
**€ 72,-**

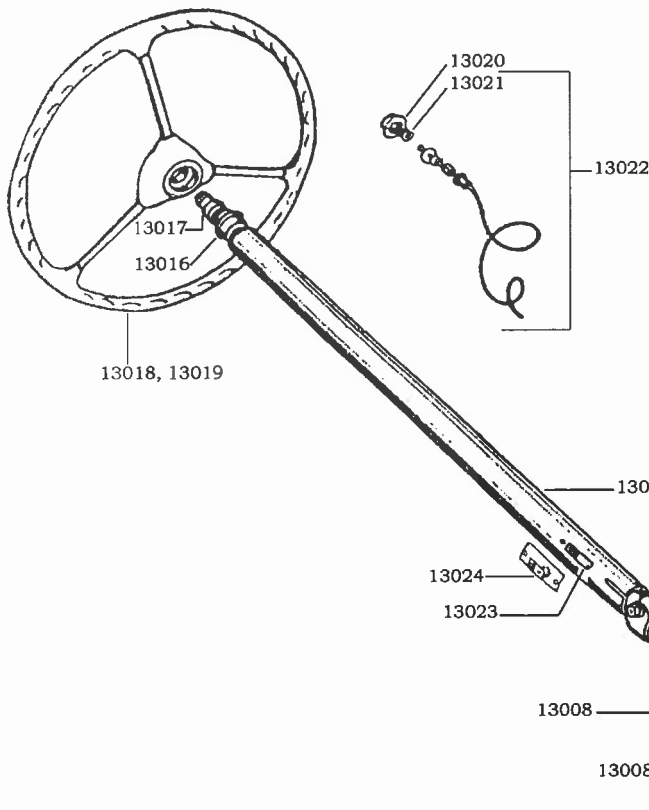


**ZOLL-SCHLÜSSEL SET**



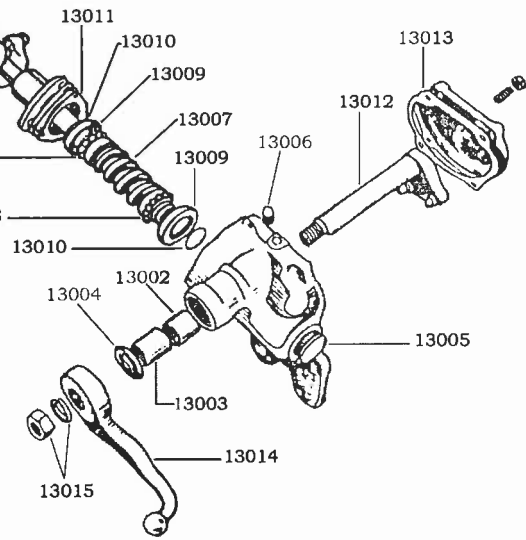
Ring – Gabel  
 Schlüssel Set, 11-teilig  
**€ 19,50**

**13. Lenkung**

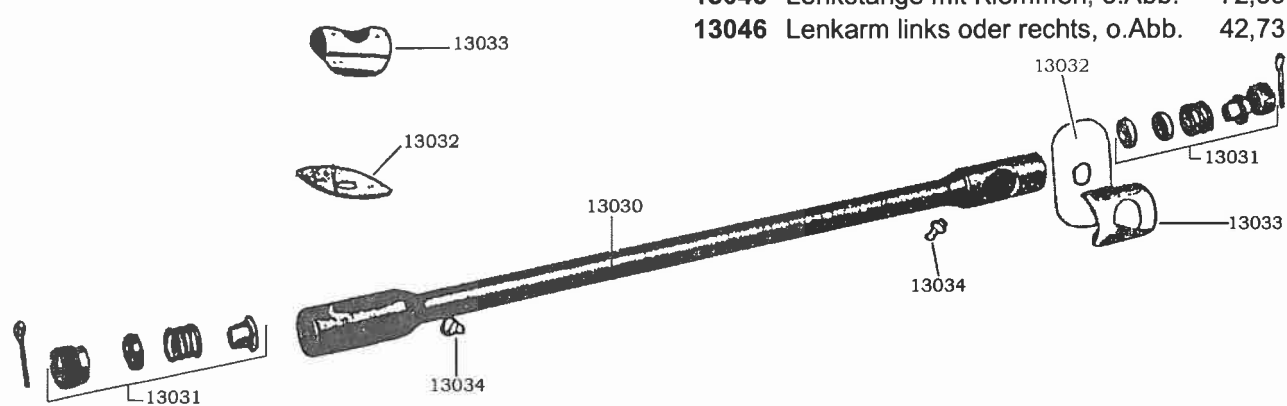


Art.Nr.	Bezeichnung	Preis/Stk
13001	Lenkgetriebe mit Mantelrohr und Lenkarm, generalüberholt	356,00 €
13002	Büchse kurz	4,07 €
13003	Büchse lang	4,07 €
13004	Simmering	5,67 €
13005	Ölschraube	4,22 €
13006	Ölfüllschraube	2,62 €
13007	Lenkspindel	110,46 €
13008	Set Lagerkugeln	6,25 €
13009	Lagerabdeckung	4,22 €
13010	Sicherungsring	2,62 €
13011	Einstellscheibenset	6,98 €
13012	Lenkfingerwelle - nur im Set best. aus: 02, 03, 04, 12, 13	71,22 €

Art.Nr.	Bezeichnung	Preis/Stk
13013	Dichtung	1,24 €
13014	Lenkarm	36,19 €
13015	Mutter mit Sprengring	0,87 €
13016	oberes Lenkspindellager	10,76 €
13017	Spiralfeder	4,36 €
13018	Lenkrad mit Metallspeichen	92,00 €
13019	Lenkrad „Hotchkiss“	34,88 €
13020	obere Mutter	4,22 €
13021	Hupknopf	1,38 €
13022	Hupknopfset	13,80 €
13023	Hupkontaktring	5,52 €
13024	Hupkontaktabnehmer	13,66 €
13025	Mantelrohr	29,50 €
13036	Gummidichtung bei Lenksäule	3,00 €

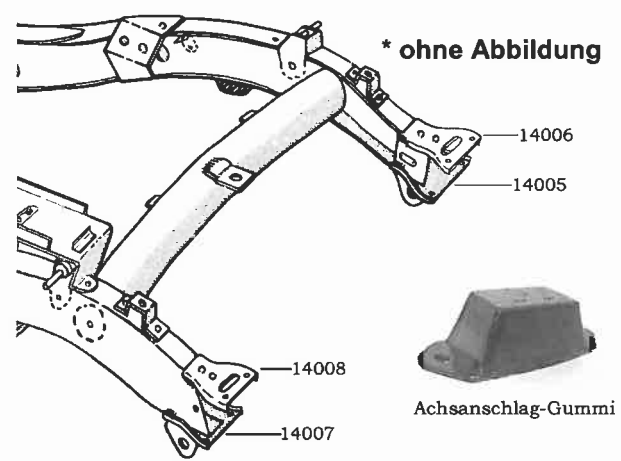


Art.Nr.	Bezeichnung	Preis/Stk
13030	Lenkschubstange leer	49,27 €
13035	Lenkschubstange, komplett	85,50 €
13031	Reparatur-Set für Lenkschubstange (beide Seiten) ohne Splint	34,88 €
13032	Staubabdeckungsgummi	1,20 €
13033	Staubabdeckungsblech	1,44 €
13034	Schmiernippel	0,87 €
13045	Lenkstange mit Klemmen, o.Abb.	72,53 €
13046	Lenkarm links oder rechts, o.Abb.	42,73 €



**14. Fahrzeugrahmen und angeschraubte Teile**

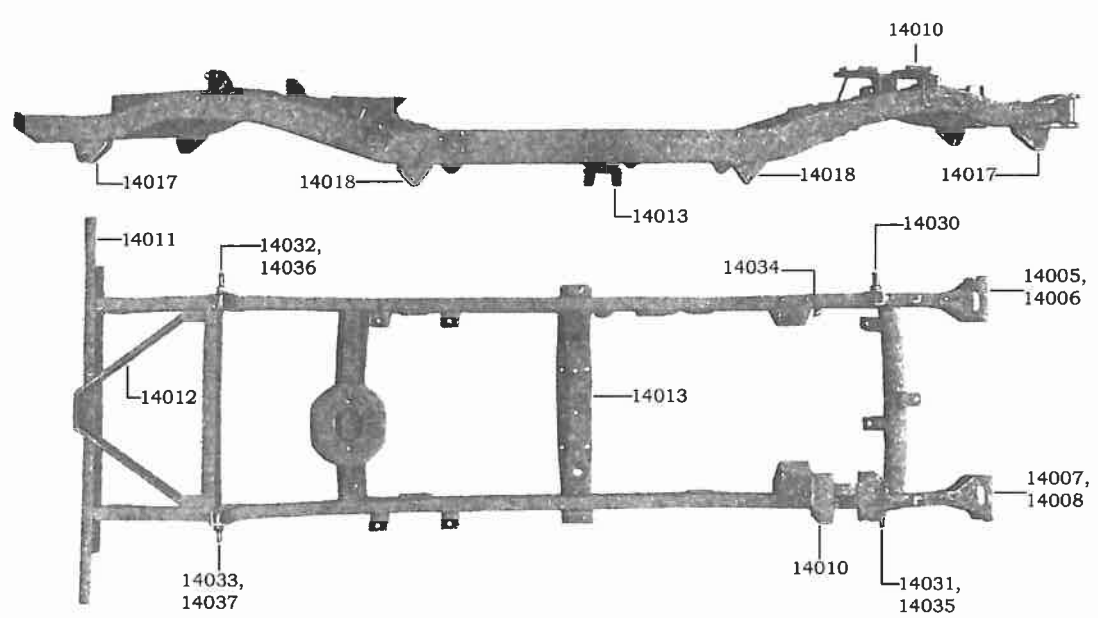
Art.Nr.	Bezeichnung	Preis/Stk	Art.Nr.	Bezeichnung	Preis/Stk
14001	Willy's Rahmen, komplett mit Stoßstange, Federböcke, Batteriehalterung	1.197,91 €	14030	Stoßdämpferbefestigung "Willy's" vorne links	24,50 €
14002	Ford Rahmen, komplett mit Stoßstange, Federböcke, Batteriehalterung	1.197,91 €	14031	Stoßdämpferbefestigung "Willy's" vorne rechts	24,50 €
14004	Stoßstange vorne*	54,00 €	14032	Stoßdämpferbefestigung "Willy's" hinten links	24,50 €
14005	Stoßstangenstütze unten links	18,00 €	14033	Stoßdämpferbefestigung "Willy's" hinten rechts	24,50 €
14006	Stoßstangenstütze oben links	18,00 €	14034	Stoßdämpferbefestigung Ford, vorne links	14,85 €
14007	Stoßstangenstütze unten rechts	18,00 €	14035	Stoßdämpferbefestigung Ford, vorne rechts	14,85 €
14008	Stoßstangenstütze oben rechts	18,00 €	14036	Stoßdämpferbefestigung Ford, hinten links	14,85 €
14009	Holzversteifung (Eiche) in Stoßstange vorne*	26,00 €	14037	Stoßdämpferbefestigung Ford, hinten rechts	14,85 €
14010	Batteriehalteblech	65,50 €	14040	Filz / Gummi - Set zwischen Rahmen und Karosserie *	15,50 €
14011	Rahmenprofil hinten	45,50 €	14041	Massekabel bei Rahmen, Batterie- und Halterahmen siehe elektrische Teile*	19,80 €
14012	Versteifungsprofil hinten	39,50 €			
14013	Querträger mit Getriebeaufnahme	65,50 €			
14014	Getriebeschutzblech 1-teilig*	84,00 €			
14015	Getriebeschutzblech 2-teilig*	96,50 €			
14016	Schraubenset Getriebeschutzblech*	2,95 €			
14017	Federbock mit Gewinde für U-Gehänge	17,20 €			
14018	Federbock für Blattfederbolzen	17,20 €			
14019	Achsanschlag-Gummi "Willy's"	6,50 €			
14020	Achsanschlag-Gummi "Ford"	9,50 €			
14022	Stoßstangen-Puffer hinten*	34,88 €			
14024	Anhänger-Kupplung komplett*	71,50 €			
14025	Ringschraube bei Anhänger-Kupplung*	15,00 €			
14026	Schraube oben bei Anhänger-Kupplung*	1,20 €			
14027	Schild für Fahrgestellnummer 1941-1943*	3,50 €			
14028	Schild für Fahrgestellnummer 1944/1945*	3,50 €			
14029	Halterung Pedalwelle*	Anfrage			



Stoßdämpferbefestigung Ford - Ausführung



Stoßdämpferbefestigung Willy's - Ausführung



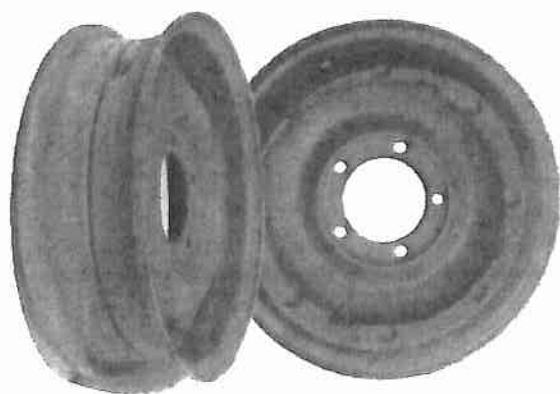
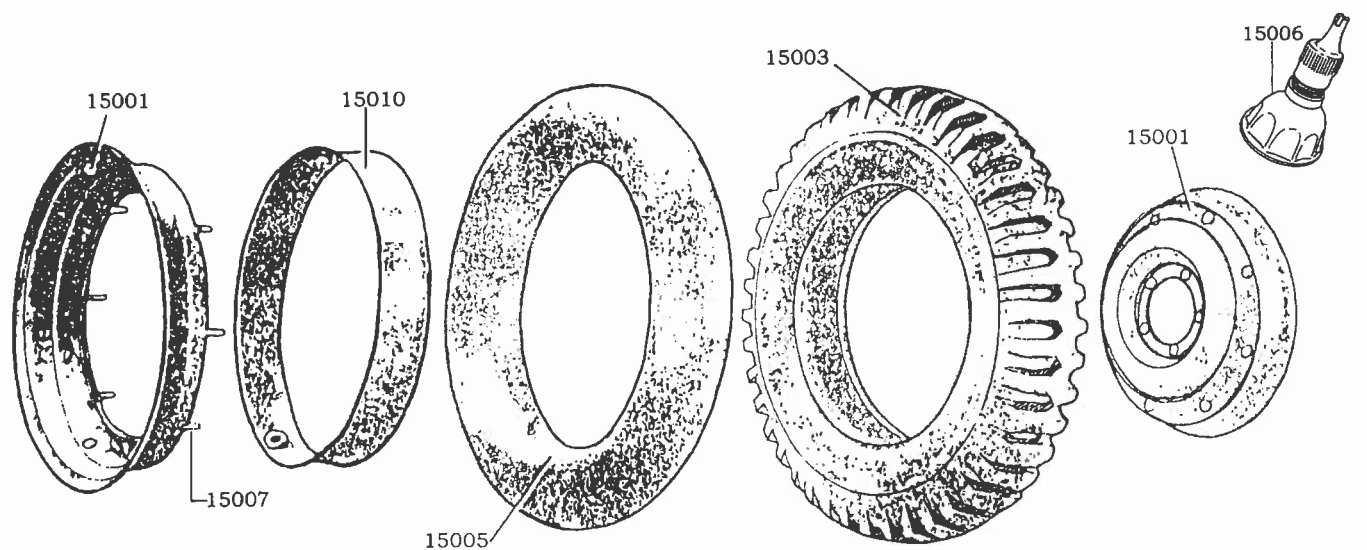
## 15. Räder

Art.Nr.	Bezeichnung	Preis/Stk	Art.Nr.	Bezeichnung	Preis/Stk
15001	Felge, original "Combat-Felge", teilbar	138,00 €	15006	Metallschutzkappe für Ventil außerhalb der Felge	4,00 €
15002	Felge, Nachbau, einteilig	74,40 €	15007	Felgenschraube für teilbare Felgen 1/2 x 20	2,95 €
15003	Reifen, 6.00-16, orig. US-Profil	75,00 €	15008	Mutter für Felgenschraube 1/2 x 20*	2,40 €
15004	Reifen, 7.00-16, orig. US-Profil*	78,00 €	15010	Felgenband	12,00 €
15005	Schlauch für 6.00-16 Reifen und für 7.00-16 Reifen	15,00 €			

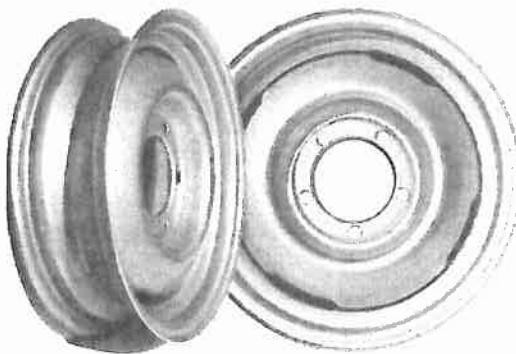
(\* ohne Abbildung)

Der Artikel Nr. 15001 – original „**Combat Felge**“ wurde im 2. Weltkrieg verwendet, da sie teilbar ist und man sie daher selbst reparieren kann. Die **einteilige Felge** (Artikel Nr. 15002) wurde vor und nach dem Krieg verwendet.

Das **Felgenband** (Artikel Nr. 15010) schützt den Schlauch vor Unebenheiten und bietet außerdem Schutz vor Rost auf der Felge.



15001 - Combat Felge



15002 - Felge einteilig



15003 - Reifen 6.00-16

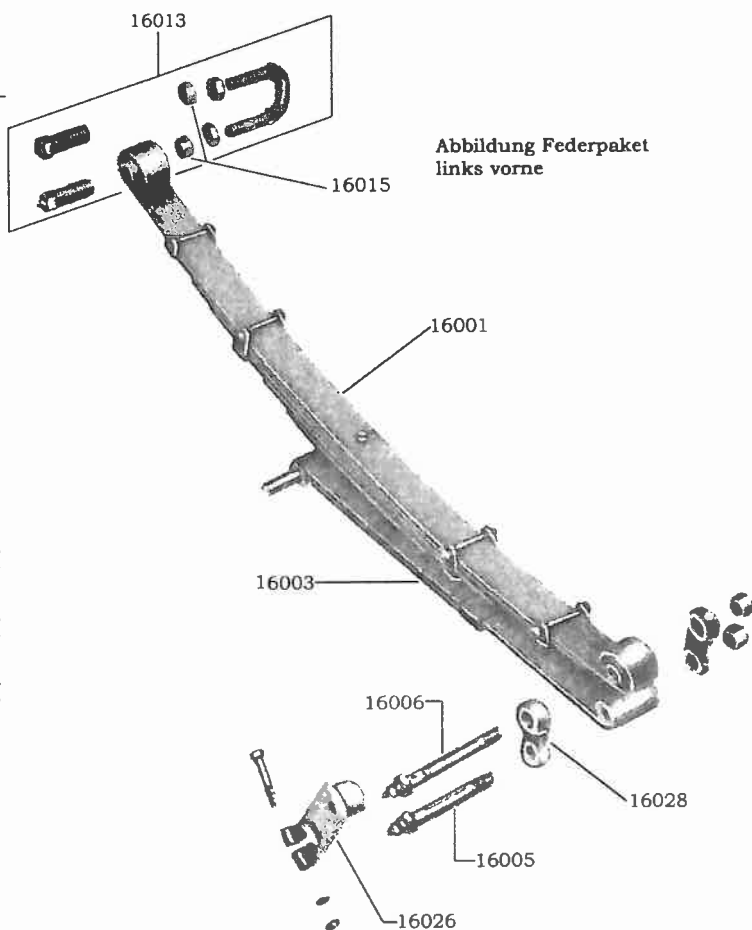
**16. Blattfedern**

Art.Nr.	Bezeichnung	Preis/Stk
16001	Blattfeder vorne	76,00 €
16002	Blattfeder hinten	76,00 €
16003	Halbfeder links vorne	55,50 €
16004	Federbolzen, kurz	8,42 €
16005	Federbolzen, mittel	9,88 €
16006	Federbolzen, lang	9,88 €
16007	Mutter für Federbolzen	1,74 €
16008	Schmiernippel	1,30 €
16009	Büchse für Federauge	5,68 €
16010	Stoßdämpfer vorne, inkl. Gummi	29,50 €
16011	Stoßdämpfer hinten, inkl. Gummi	29,50 €
16012	Stoßdämpfergummi (4 Stück pro Stoßdämpfer)	1,30 €
16013	U-Federaufhängung mit Links/Rechts Gewinde	17,43 €
16014	U-Federaufhängung mit Rechts/Rechts Gewinde	17,43 €

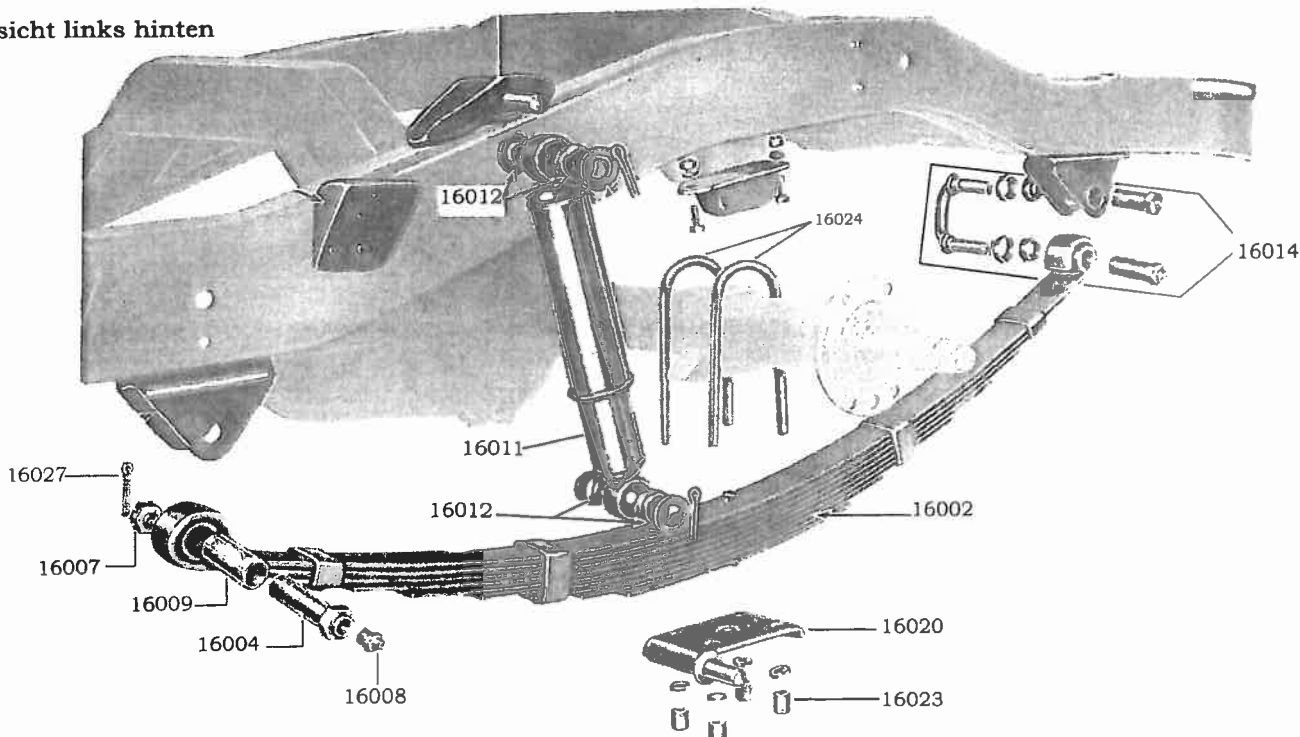
**Info: Für die Blattfedern vorne links und hinten rechts benötigen Sie Artikel Nr. 16013 (Links/Rechts Gewinde). Für die Blattfedern vorne rechts und hinten links benötigen Sie Artikel Nr. 16014 (Rechts/Rechts Gewinde).**

16015	Set Gummiringe für U-Federaufhängung	2,00 €/Set
16020	Federplatte hinten links	17,43 €
16021	Federplatte hinten rechts	17,43 €
16022	Federplatte vorne rechts	17,43 €
16023	Mutter für Federbügel	1,30 €
16024	Federbügel für Befestigung Achse auf Blattfeder	10,76 €

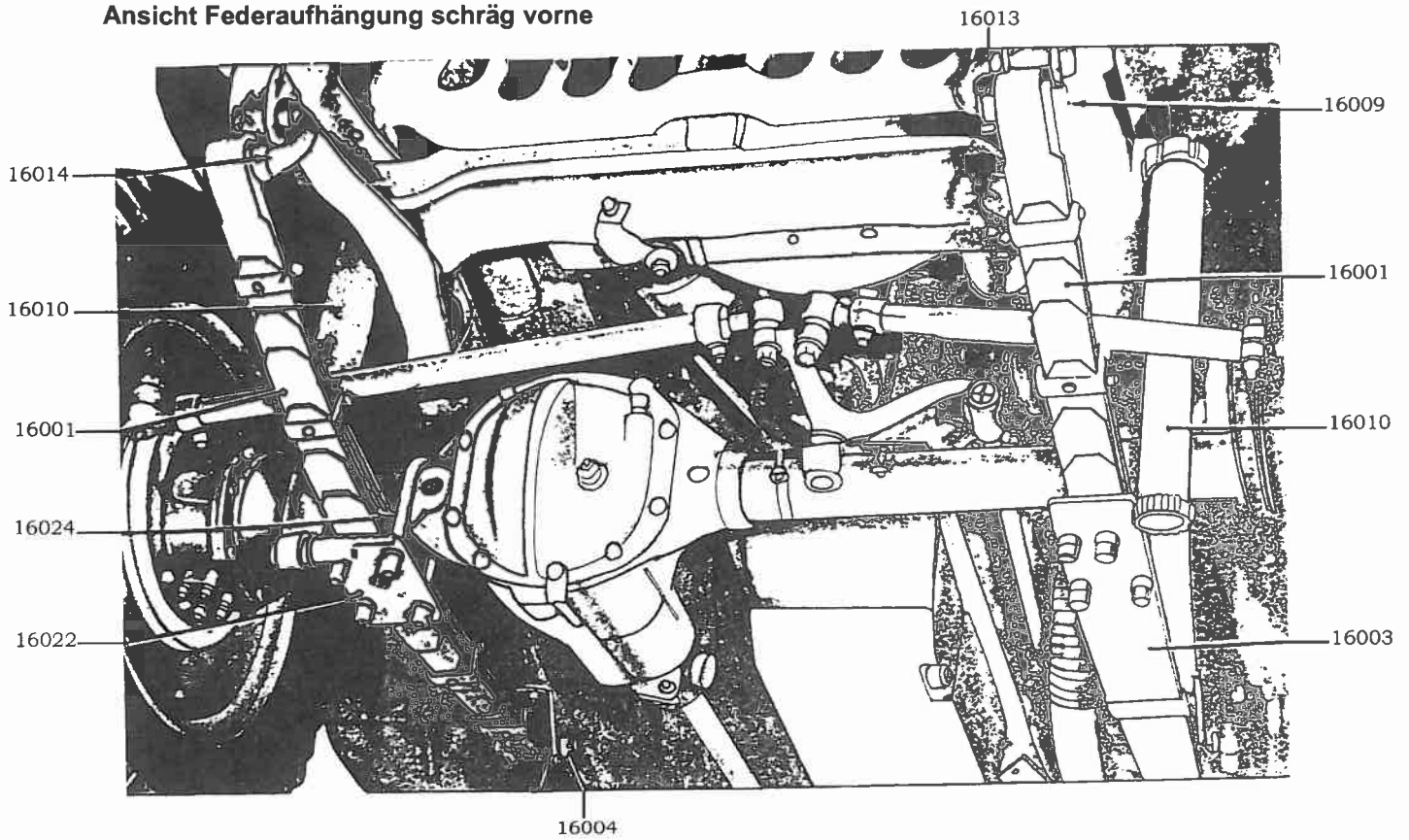
16025	Federbügel für Vorderachse rechts hinten (ohne Abbildung)	10,76 €
16026	Sperrblech für Bolzen bei Halbfeder	15,71 €
16027	Sicherungsplint für Bolzen	0,10 €
16028	Federlaschen für Halbfeder (1 Set = 2 Stück)	17,73 €/Set



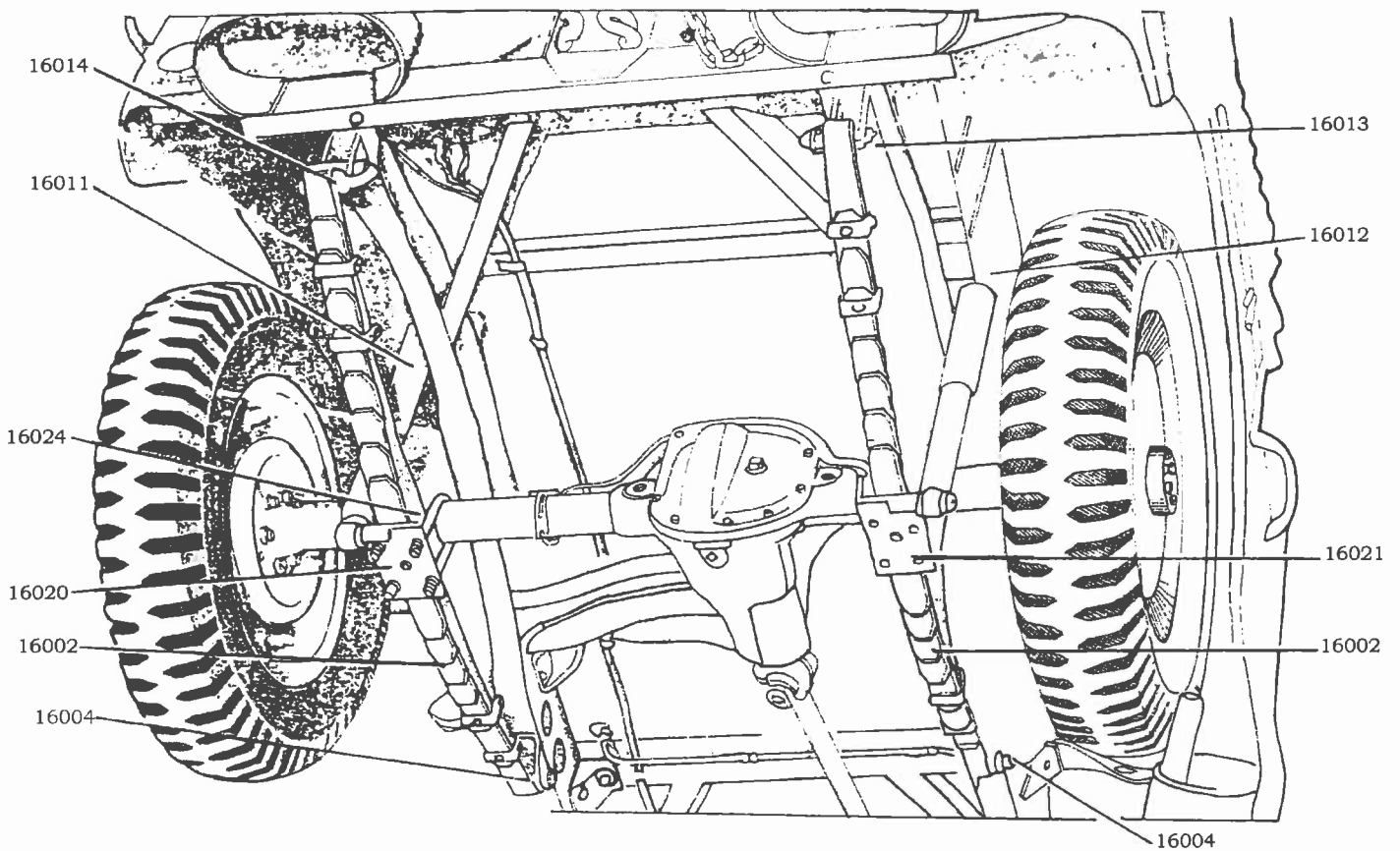
Ansicht links hinten



Ansicht Federaufhängung schräg vorne



Ansicht Federaufhängung schräg hinten



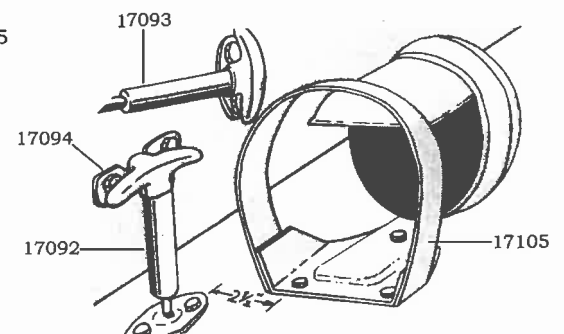
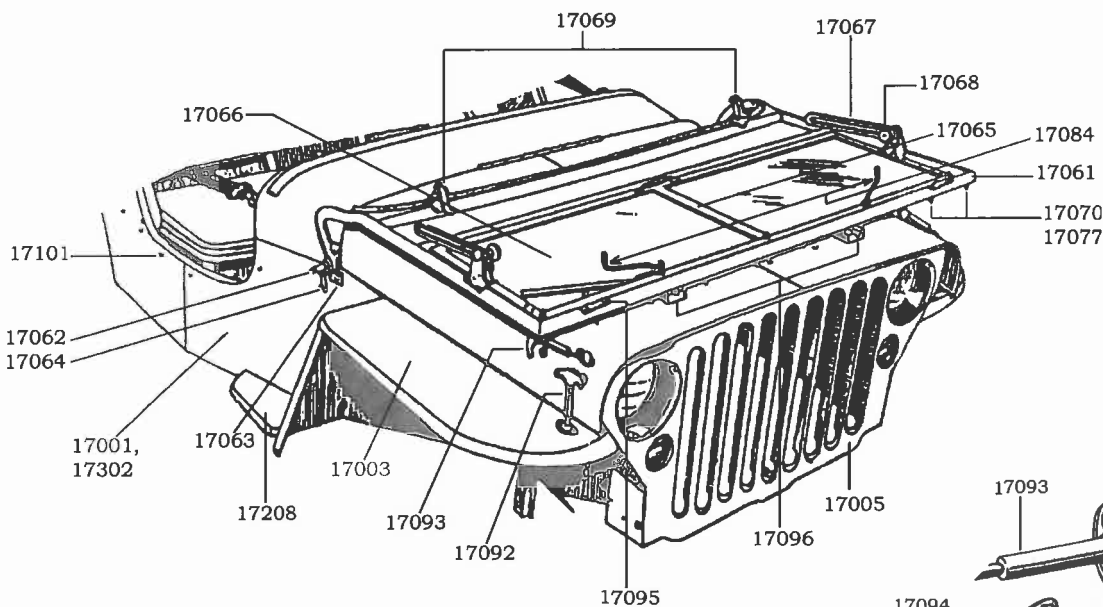
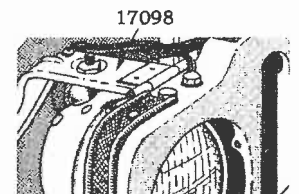
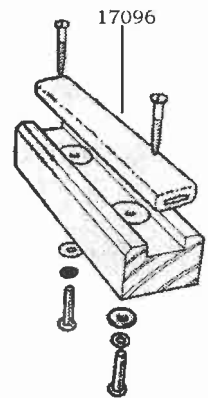
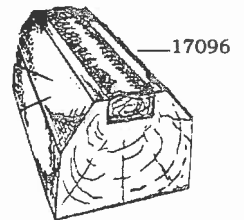
**17. Karosserie**

**17/01. Wanne und Anbauteile**

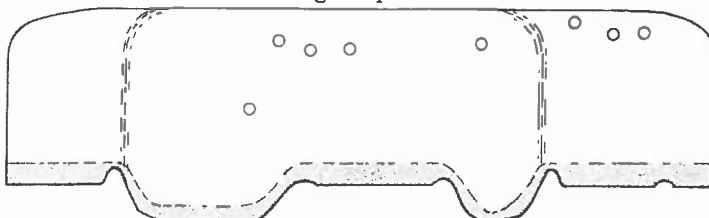
Art.Nr.	Bezeichnung	Preis/Stk
17001	Karosserie-Wanne mit Handschuhfachdeckel und Deckel für Werkzeugkasten in Standard Ausführung	1.896,00 €
17302	Karosserie-Wanne mit Handschuhfachdeckel und Deckel für Werkzeugkasten mit Prägung „Willy's“ unter Kanisterhalterung	1.950,00 €
17002	Kotflügel links *	130,00 €
17003	Kotflügel rechts	130,00 €
17016	Gewebeauflage zwischen Karosserie und Kotflügel *	5,50 €
17004	Motorhaube mit Scharnier *	174,40 €
17096	Holzblöcke mit Gewebeeinlage auf Motorhaube, 1 Set = 1 Paar	21,50 €
17005	Kühlergrill	70,00 €
17099	Motorhaubenauflage mit Nieten, auf Grill montiert *	18,50 €
17006	Handgriff seitlich an der Karosseriewanne, links oder rechts	16,08 €
17007	Handgriff hinten, links oder rechts	16,08 €
17092	Haubenspanner, auf Kotflügel montiert	8,90 €
17093	Haubenspanner 90° gewinkelt, auf Motorhaube montiert	8,90 €
17094	Gegenstück für Haubenspanner auf Motorhaube	1,80 €
17095	Gegenstück für Haubenspanner auf Scheibenrahmen	1,80 €
17097	Scheinwerferhalter, auf Grill montiert, links *	18,60 €
17098	Scheinwerferhalter, auf Grill montiert, rechts	18,60 €
19133	Isolierung an Spritzwand innen (Wellpappe+Gummikork) mit Montage-material (kann nur <u>vor</u> Montage des Kabelsets montiert werden)	39,95 €



17302 (mit Willy's Prägung)



19133 - Isolierung an Spritzwand innen

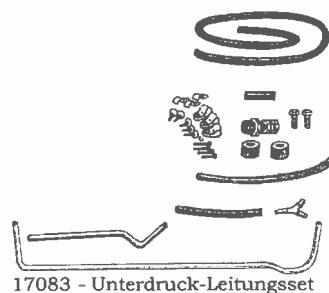
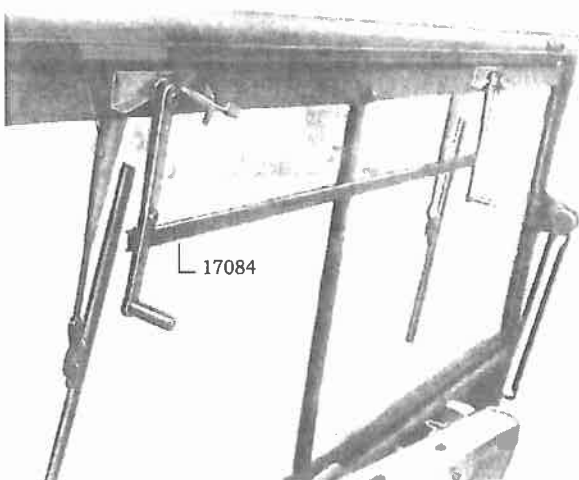
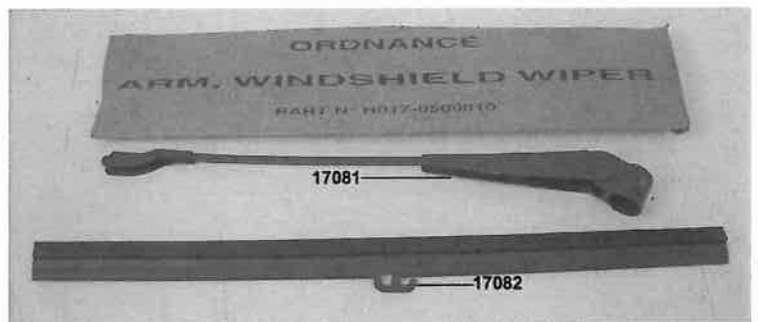
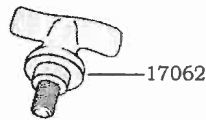
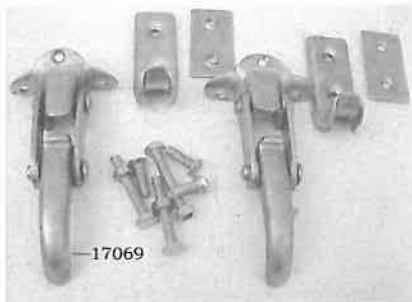


\* ohne Abbildung

17/02. Scheibenrahmen

Art.Nr.	Bezeichnung	Preis/Stk
17061	Scheibenrahmen außen	186,00 €
17062	Flügelschraube für Scheibenrahmen	8,95 €
17063	Gegenstück für Flügelschraube auf Karosserie-Wanne	12,50 €
17064	Kette für Flügelschraube, 1 Set = 1 Paar	9,50 €
17065	Scheibenrahmen innen (ohne Glas)	141,60 €
17066	Glas für Scheiben-Innenrahmen (kein Versand), per Stück	35,00 €
17067	Ausstellschiene	8,60 €
17068	Rendelmutter, um Ausstellungschiene zu fixieren	7,20 €
17069	Schnalle, um Windschutzrahmen auf dem Armaturenbrett zu befestigen (Set mit Unterteil auf Armaturenbrett)	14,90 €
17070	Planenhaken (am äußeren Scheibenrahmen montiert)	1,80 €
17077	Planenhakenset (10 Stk.)	18,00 €
17071	U-Gummiprofil zwischen Glasscheibe und innerem Scheibenrahmen *	14,50 €
17072	T-Gummiprofil, Gummilippe zw. innerem und äußerem Scheibenrahmen *	18,20 €
17073	Gummiprofil zw. äußerem Windschutzrahmen und Karosserie, schmale Lippe *	29,50 €
17074	Gummiprofil mit breiter Lippe (späte Ausführung) *	16,80 €
17075	Innenspiegel, in der Mitte des inneren Scheibenrahmen *	15,95 €
17047	Spiegelhalter innen *	4,80 €
17080	Vakuum Wischermotor, französische Produktion	29,50 €
17081	Wischerarm	10,46 €
17082	Wischerblatt	6,98 €
17083	Unterdruck-Leitungsset (alle Teile um Wischermotor anzuschließen)	28,92 €
17084	Handwischer-Set (kein Vakuum Motor sondern nur Handhebel)	52,50 €

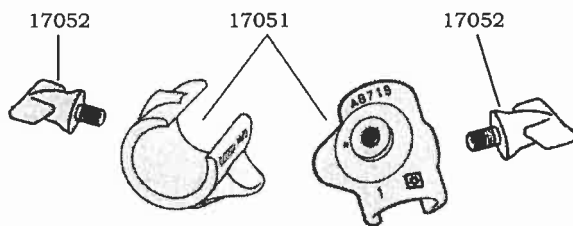
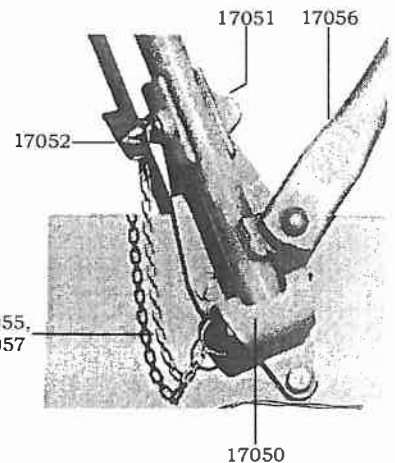
\* ohne Abbildung





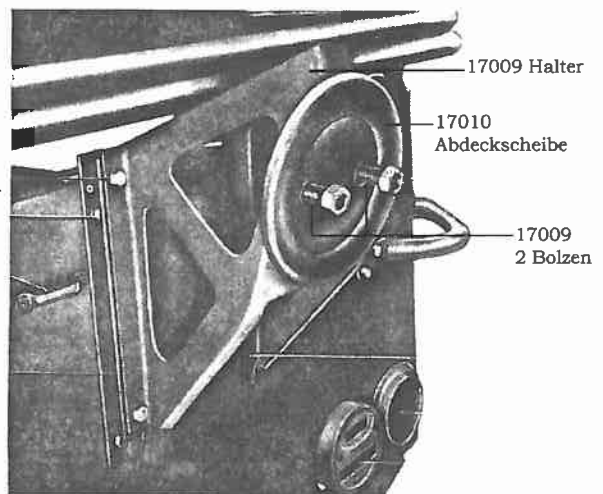
**17/03. Dachscherer**

Art.Nr.	Bezeichnung	Preis/Stk
17050	Dachscheren-Montageblech für Guss-Stück	11,62 €
17051	Guss-Stück (Aufnahme für Dachscherer) mit Schraube	14,40 €
17052	Flügelschraube zum Fixieren der Dachscherer	8,95 €
17053	Halterung für umgelegte Dachscherer links vorne	10,50 €
17054	Halterung für umgelegte Dachscherer rechts vorne	10,50 €
17055	Kette mit Ringen für Flügelschraube, 1 Set = 1 Paar, Ausführung Willy's	9,00 €
17056	Dachscherer (Spiegel)	87,20 €
17057	Kette mit Ringen für Flügelschraube, 1 Set = 1 Paar, Ausführung Ford	9,00 €



**17/04. Reserveradhalter**

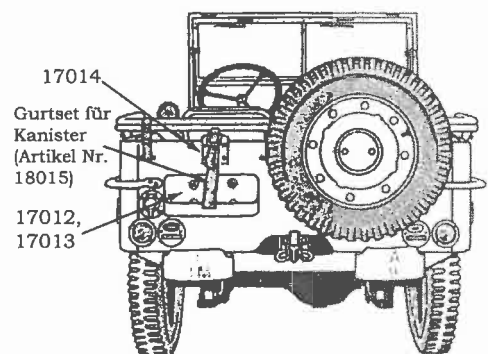
Art.Nr.	Bezeichnung	Preis/Stk
17008	Reserveradhalter mit 3 Bolzen (ohne Abb.)	42,15 €
17009	Reserveradhalter mit 2 Bolzen Bei Halter mit 2 Bolzen ist eine Abdeck- scheibe sowie eine Stütze unten notwendig!	42,15 €
17010	Abdeckscheibe (für 17009)	10,40 €
17011	Stütze unten, für 17009 (ohne Abbildung)	29,00 €



17009 - Reserveradhalter mit 2 Bolzen (Stütze nicht abgebildet)

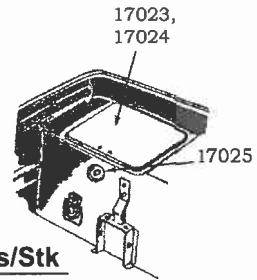
**17/05. Kanisterhalter**

Art.Nr.	Bezeichnung	Preis/Stk
17012	Kanisterhalter, neu, spätere Produktion	32,50 €
17013	Kanisterhalter, gebraucht, wie original 1945	48,00 €
17014	Kanistergurt-Durchführungsblech (wird über Kanister montiert)	17,40 €
.....	Kanistergurt (mit Nieten zur Befestigung) siehe Artikel Nr. 18015	

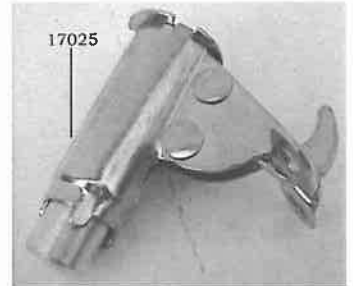


**17/06. Andere Teile für Wanne**

Art.Nr.	Bezeichnung	Preis/Stk
17020	Handschuhfachdeckel *	24,40 €
17021	Handschuhfachs Schloss (Druckknopf) *	18,00 €
17022	Gegenstück für Handschuhfachs Schloss *	1,45 €
17027	Filzstreifen bei Handschuhfachdeckel *	3,49 €



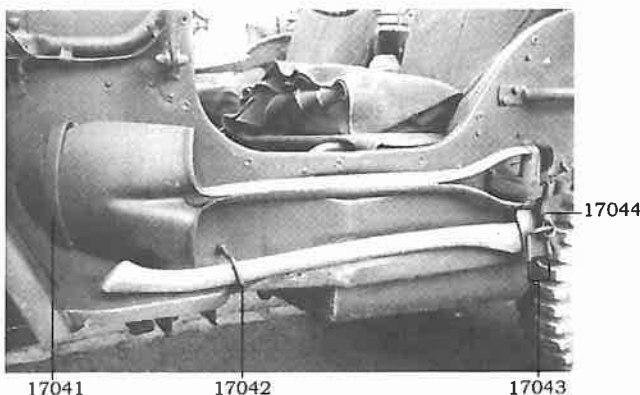
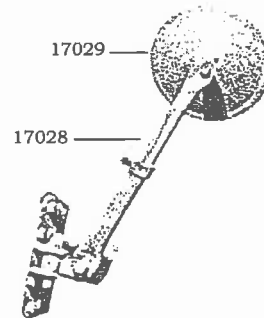
Art.Nr.	Bezeichnung	Preis/Stk
17023	Werkzeughfach-Deckel Willy's Ausführung mit Scharnier	13,08 €
17024	Werkzeughfach-Deckel Ford Ausführung mit Scharnier	27,50 €
17025	Verschluss für Werkzeughfach-Deckel mit Druckknopf	18,00 €
17018	Verschluss für Werkzeughfach-Deckel mit Schlüssel	24,80 €
17026	Filzstreifen bei Werkzeughfach-Deckel, 1 Set = für beide Deckel *	7,00 €



Art.Nr.	Bezeichnung	Preis/Stk
17017	Halterung und Bolzen für Einstiegsurt	10,50 €
17019	Ringschraube am Armaturen Brett für Einstiegsurte	11,50 €

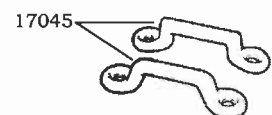


Art.Nr.	Bezeichnung	Preis/Stk
17028	Spiegelarm komplett mit Befestigungswinkel	19,95 €
17029	Spiegel rund	15,00 €
17310	Spiegel rund, mit Gravur „King Bee“	15,00 €
17301	Spiegel rund, mit Gravur „F“, für Ford	15,00 €



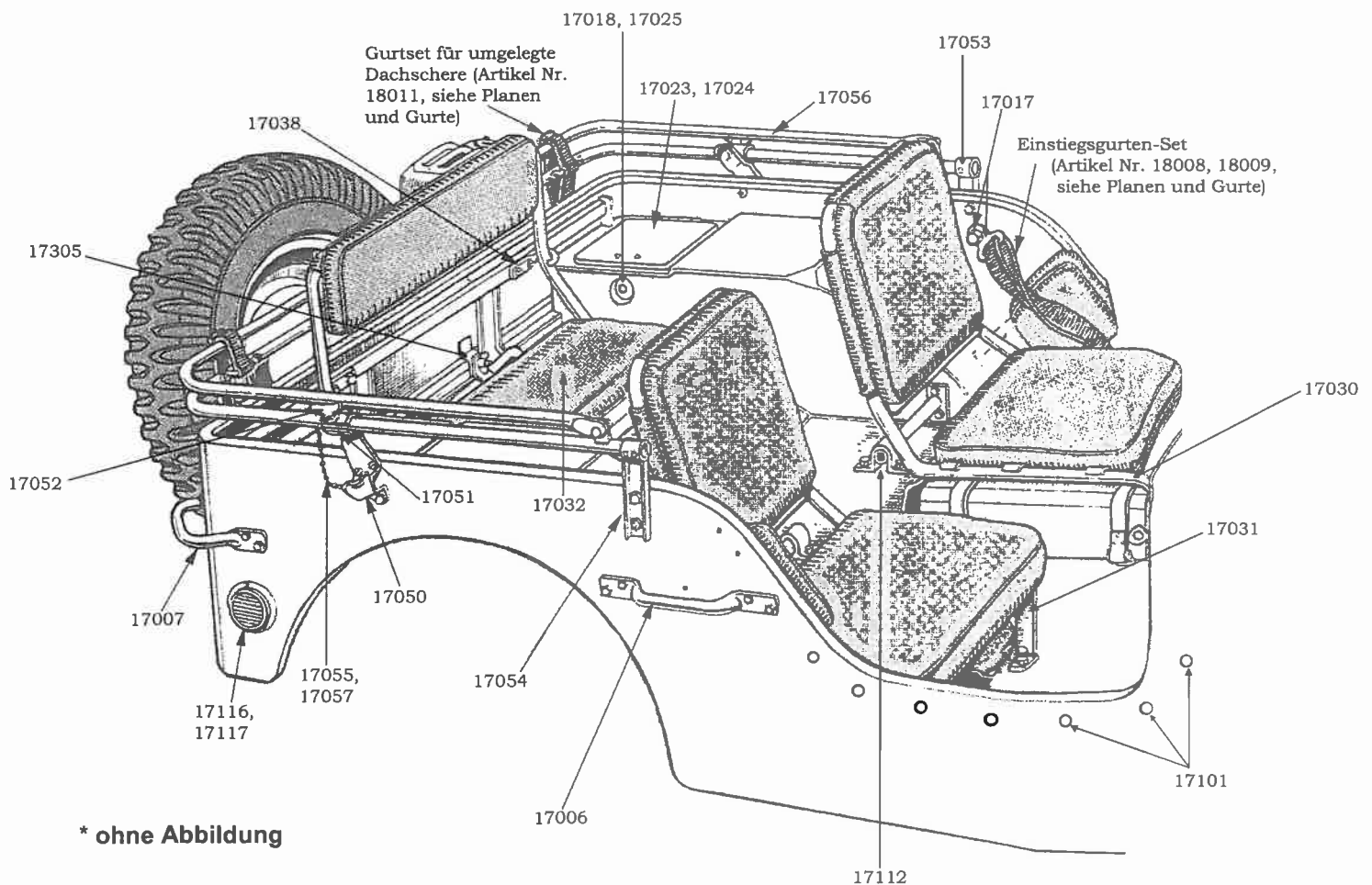
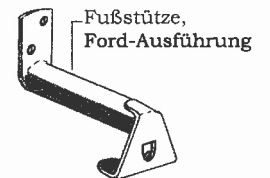
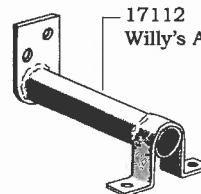
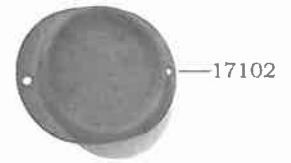
Art.Nr.	Bezeichnung	Preis/Stk
17041	Spatenbefestigung vorne	6,98 €
17042	Axtbefestigung vorne	6,98 €
17043	Scharnier für Axt hinten	10,90 €
17044	Scheide für Axt	10,90 €

Art.Nr.	Bezeichnung	Preis/Stk
17045	Gurtbügel für Gurtset und für Planengurt auf Rückwand ..... Gurtset für Axt und Spaten, siehe Artikel Nr. 18010	1,74 €
17101	Druckknopf-Dosen (7 pro Einstieg) für Half-Doors, auf Karosserie befestigt, Preis per Stück	2,25 €



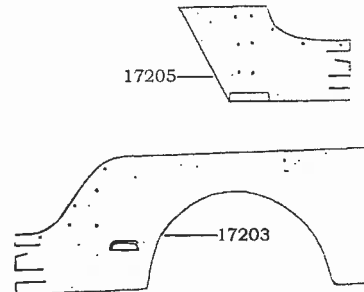
17/06. Andere Teile für Wanne

Art.Nr.	Bezeichnung	Preis/Stk
17102	Reflektor oval, rot	7,12 €
17103	Reflektor oval, gelb *	7,12 €
17116	Reflektor rund, rot (Gravur „Ford“, „Tiger Eye“ oder „Corcoran Brown“)*	14,50 €
17117	Reflektor rund, gelb	14,50 €
17104	Verschlusskappe für Tankwanne *	11,63 €
17105	Haltebügel für Tarnscheinwerfer	34,88 €
17106	Abdeckung über Hauptbremszylinder *	6,98 €
17303	Gummidichtung, bei Deckel über Hauptbremszylinder *	3,00 €
17107	Getriebeabdeckblech bei Schalthebel *	69,77 €
17304	Gummidichtung für Getriebeabdeckblech *	3,00 €
17108	Befestigungsring für Lederstulpen bei Schaltgetriebe *	6,47 €
17109	Befestigungsring für Lederstulpen bei Untersetzungsgetriebe *	6,47 €
17110	Lederstulpenset 2-teilig (bei 2 kleinen Schalthebeln und großem Hebel für Schaltgetriebe) *	25,29 €
17119	Lederstulpenset in Gummiausführung *	19,50 €
17111	Stütze neben Gaspedal *	9,15 €
17112	Fuß-Stütze hinter Fahr-/Beifahrersitz	25,29 €
17114	Befestigungsbleche (2 Stück) für Luftfilter-Topf im Motorraum *	32,90 €
17901	Filz bei Kühler, montiert auf Grill *	13,95 €
17305	Befestigung Andrehkurbel	5,84 €

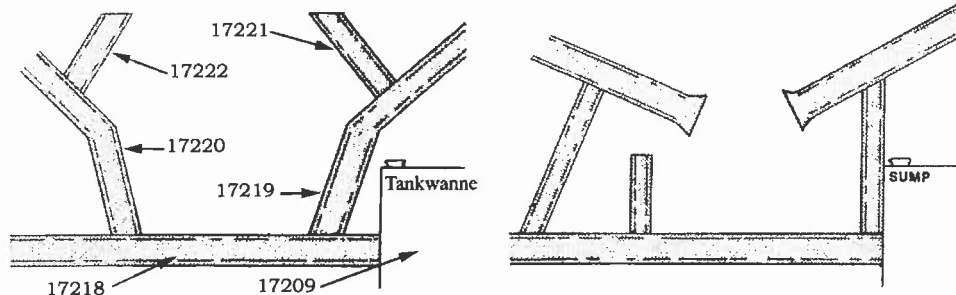


**17/07. Reparatur-Bleche**

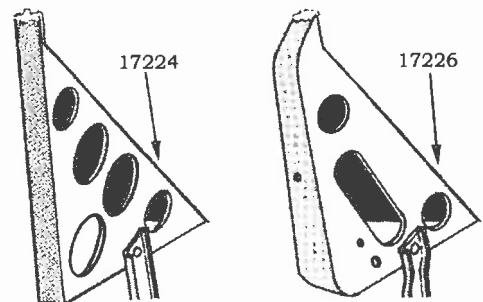
Art.Nr.	Bezeichnung	Preis/Stk
17201	Rückwand, Karosserie hinten, mit allen Bohrungen u. Profilen *	194,76 €
17202	Rückwand wie 17201, mit Willy's Schriftzug *	194,76 €
17203	Seitenwand hinten links, von Rückwand bis Mitte des Einstiegs, Axtscheide angeschweißt	152,61 €
17204	Seitenwand hinten rechts, von Rückwand bis Mitte des Einstiegs *	152,61 €
17205	Seitenwand vorne links, mit Trittbrett	122,09 €
17206	Seitenwand vorne rechts, mit Trittbrett *	122,09 €
17207	Trittbrett links *	21,66 €
17208	Trittbrett rechts	21,66 €
17209	Tankwanne, unter Benzintank	71,50 €
17216	Stoßdämpfergehäuse links *	12,46 €
17217	Stoßdämpfergehäuse rechts *	12,46 €



Art.Nr.	Bezeichnung	Preis/Stk
17218	Bodenprofil vorne zwischen Tankwanne und rechter Seitenwand	18,90 €
17219	Bodenprofil vorne links	18,90 €
17220	Bodenprofil vorne rechts	18,90 €
17221	Bodenprofil links unter Karosseriewannen-Stütze	18,90 €
17222	Bodenprofil rechts unter Karosseriewannen-Stütze	18,90 €
17223	Bodenprofil unter hinterem Bodenblech *	21,50 €



Art.Nr.	Bezeichnung	Preis/Stk
17224	Karosseriewannen-Stütze vorne links, Willy's-Ausführung	25,50 €
17225	Karosseriewannen-Stütze vorne rechts, Willy's-Ausführung *	25,50 €
17226	Karosseriewannen-Stütze vorne links, Ford-Ausführung	25,50 €
17227	Karosseriewannen-Stütze vorne rechts, Ford-Ausführung *	25,50 €

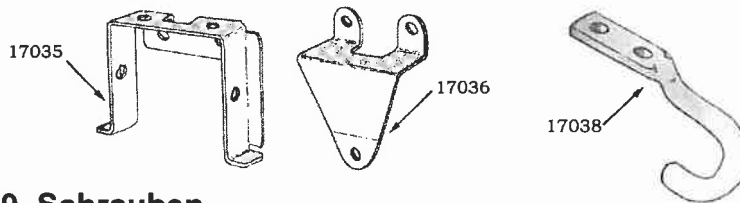
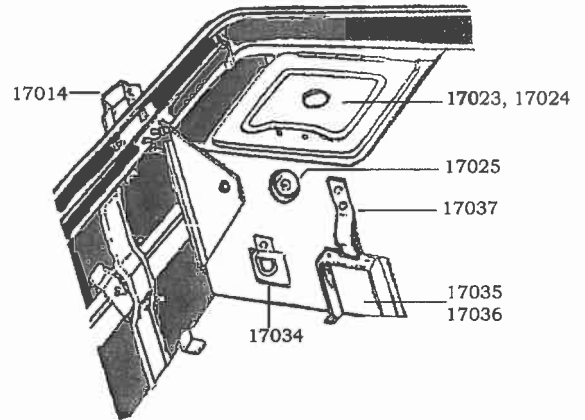


Art.Nr.	Bezeichnung	Preis/Stk
17228	Motorhaubenscharnier *	46,50 €
17229	Reparatur-Blech für Werkzeugkasten-Umrandung links *	19,50 €
17230	Reparatur-Blech für Werkzeugkasten-Umrandung rechts *	19,50 €

\* ohne Abbildung

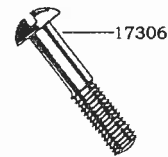
**17/08. Sitze**

Art.Nr.	Bezeichnung	Preis/Stk
17030	Sitzgestell für Fahrer (ohne Polsterung)	104,65 €
17031	Sitzgestell für Beifahrer (ohne Polsterung)	104,65 €
17032	Sitzbank hinten (ohne Polsterung)	143,90 €
17034	Aufnahme für Sitzbank	8,58 €
17035	Sitzbankauflage Willy's	15,80 €
17036	Sitzbankauflage Ford	15,80 €
17037	Flachfeder für Sitzbank hinten	8,72 €
17038	Halterung für Sitzlehne	5,67 €



**17/09. Schrauben**

Art.Nr.	Bezeichnung	Preis/Stk
17306	Befestigungsschraube, halbrunder Kopf mit Schlitz, Zollgewinde UNF ¼, zur Befestigung aller Haubenzüge, Gegenstücke, Reflektoren, mit Mutter per Stück	0,95 €
17039	Schraubenset für Sitzpolstermontage *	15,84 €
17307	Schraubenset für Montage von Karosserie auf Rahmen *	10,50 €
17308	Schraubenset für Montage von Kotflügel mit Grill auf Karosserie bzw. Rahmen *	7,90 €
17309	Schraubenset um Motorhaube zu befestigen *	2,90 €



**Reparaturanleitung**

**Technische Vorschrift für Jeep MB/GPW**  
 Deutsche Übersetzung der original US Jeep Vorschrift. 3 Bücher, Kopie.  
 -Instandsetzungsstufe 1-2, allgemeine und leichte Reparatur.  
 -Instandsetzungsstufe 3-5, exakte Reparaturanleitung und sämtliche Einstellwerte für Komplettüberholung Motor, Achsen, Getriebe, Differentiale, usw..  
**Set-Preis: € 36,00**

**Maintenance Manual**

Nachdruck der originalen Reparaturanleitung von Willy's Overland Motors, Inc. für die US Army, herausgegeben 1942. Viele Seiten mit Teile-Skizzen, alle Teile nach Ersatzteilnummern und Gruppen geordnet, Liste aller Werkzeuge usw.  
 Englisch, Softcover, 156 Seiten (davon 18 Seiten in russischer Sprache). **Preis: € 39,50**



**Master Parts List**  
 für Willys ¼-ton + MBT. Ein Nachdruck des 1943 erschienenen Ersatzteibuches. Viele Skizzen und Abbildungen aller Ersatzteile mit original Nummern.  
 Englisch, Softcover, 197 Seiten **Preis: € 28,50**



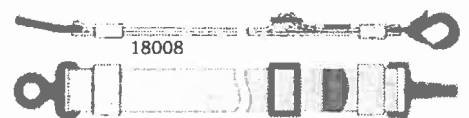
\*ohne Abbildung

**18. Planen und Gurte****18/01. Planen**

Art.Nr.	Bezeichnung	Preis/Stk
18001	Sommerplane, USA oder GB	325,00 €
18005	Winterplanenset, USA oder GB, komplett mit allen notwendigen Teilen, original kleine Fenster, Lederbesatz	980,00 €
18007	Scheibenschutzplane für umgelegte Windschutzscheibe	138,50 €
18014	Plane für Jeep-Anhänger	118,50 €

**18/02. Gurte**

Art.Nr.	Bezeichnung	Preis/Stk
18008	Einstiegsgurten-Set, mit original Gusskarabiner 1 Set = 1 Paar	69,70 €
18009	Einstiegsgurten-Set, mit Billigst-Karabiner 1 Set = 1 Paar	30,50 €
18010	Gurtset für Axt und Spaten	19,80 €
18011	Gurtset für umgelegte Dachschere	12,90 €
18015	Gurtset für Kanister WW2	19,80 €

**18/03. Sitzpolster**

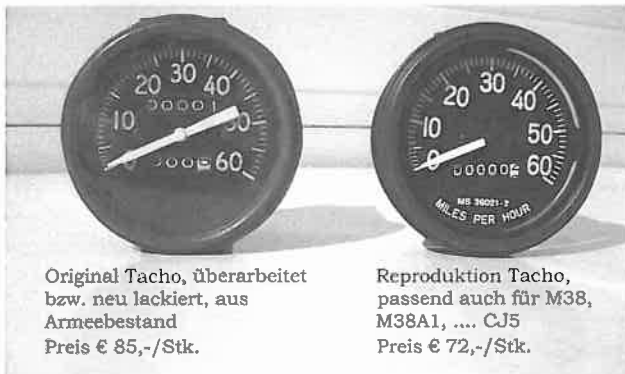
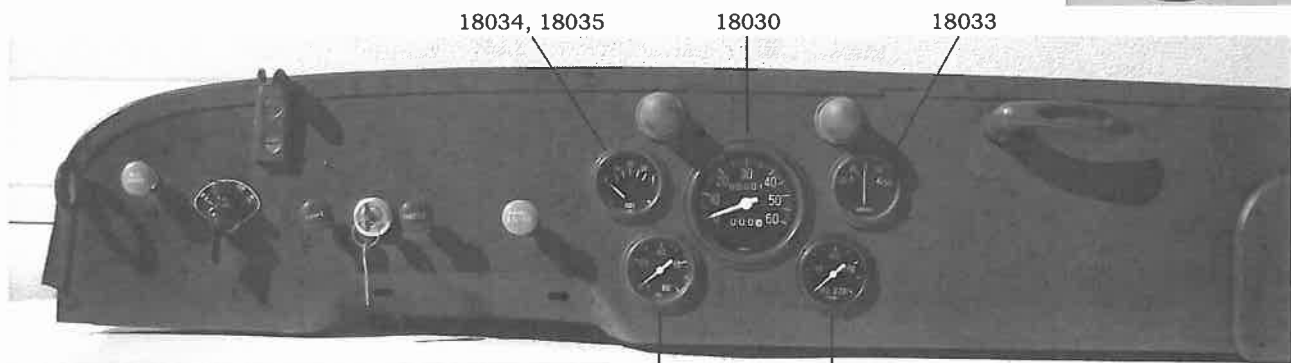
Art.Nr.	Bezeichnung	Preis/Stk
18003	Sitzpolsterset, 8-teilig, USA oder GB	315,00 €
18004	Sitzpolsterset, 8-teilig, französische Produktion	269,20 €
18105	Montageblech für Seitenpolster links	12,50 €
18106	Montageblech für Seitenpolster rechts	12,50 €

**18/04. Sonstige**

Art.Nr.	Bezeichnung	Preis/Stk
18006	Abdeckplane hinten bei umgelegter Dachschere und zusammengeklappter Sitzbank	138,50 €
18013	Abdeckhaube für Scheinwerfer, Preis per Paar	39,80 €
18016	Planenüberzug für Antennensockel MP48	32,50 €
18017	Falkübel aus Planen-Material	79,80 €
18018	Half Doors, 1 Paar	196,00 €

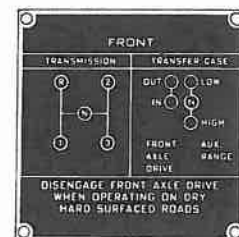
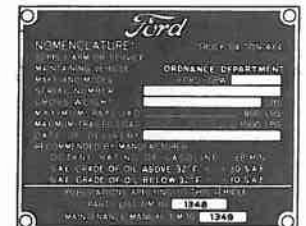
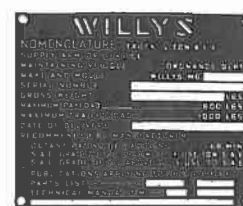
Armaturen

Art.Nr.	Bezeichnung	Preis/Stk
18030	Tachometer, Meilenanzeige, 60 Meilen/h	72,00 €
18037	Original Tacho, überarbeitet bzw. neu lackiert, aus Armeebestand	85,00 €
18100	Tachometerwelle	34,76 €
18031	Temperaturanzeige, mechanisch, mit Geber	42,15 €
18032	Öldruckanzeige, mechanisch, mit Anschluss für Ölleitung	32,00 €
18033	Ampereanzeige	32,00 €
18034	Tankanzeige 6 Volt	36,00 €
18035	Tankanzeige 12 Volt	36,00 €



Data Plates

Art.Nr.	Bezeichnung	Preis/Stk
18102	Set (3 Stück) Data Plates für Jeep „Willy's Overland MB“	48,50 €
18103	Set (3 Stück) Data Plates für Jeep „Ford GPW“	48,50 €
18107	Data Plate bei Schlepptreieck-Montage (ohne Abb.)	18,50 €
18108	Data Plate mit Verschiffungsgewichten (ohne Abb.)	18,50 €
18101	Data Plate für Jeep Anhänger	18,50 €



Alle Data Plates sind Reproduktionen aus Aluminium oder Zinkblech. Frühere Jeep Modelle hatten Data Plates aus Kupfer. Diese können als Sonderbestellung geordert werden.

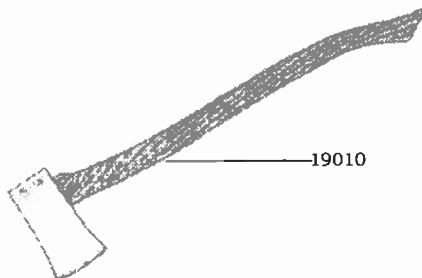
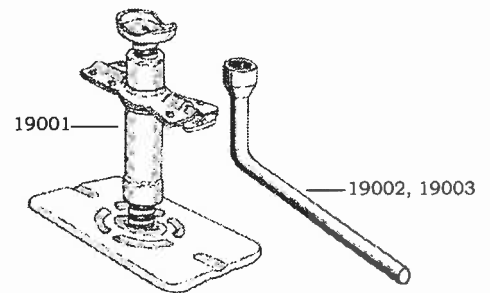


Data Plate für Jeep Anhänger

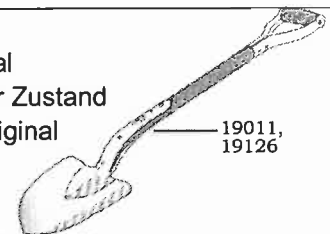


**19. Zubehör**

Art.Nr.	Bezeichnung	Preis/Stk
19001	Wagenheber	39,50 €
19002	Radmutter-Schlüssel mit Willy's Markierung	14,90 €
19003	Radmutter-Schlüssel mit Ford Markierung	14,90 €
19004	Gewehrhalter für Karabiner M1 (ohne Abb.)	92,00 €



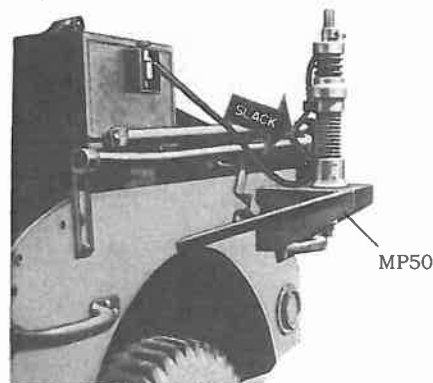
Art.Nr.	Bezeichnung	Preis/Stk
19010	Axt, Nachbau, optisch wie Original	43,60 €
19011	Spaten original USA, gebrauchter Zustand	32,00 €
19126	Spaten, Nachbau, optisch wie Original	48,00 €



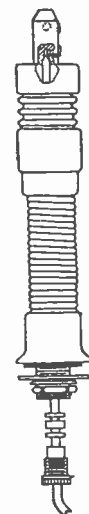
Art. Nr.	Bezeichnung	Preis/Stk
19012	Antennensockel-Halterung MP50	34,50 €
19013	Montagewinkel für MP50 (ohne Abb.) Wenn man den MP50 wie abgebildet seitlich montiert wird die Breite des Fahrzeuges wesentlich größer. Daher verwendet man diesen Montagewinkel um den MP50 hinten zu befestigen.	25,00 €
19014	Antennensockel, Ohio Brass, MP48 Die angebotenen Antennensockel sind Reproduktionen und können nur bedingt umgebogen werden!	96,00 €
19015	Antennenstäbe Set 5-teilig, passend zu MP48	45,90 €
19016	Tasche für Antennenstäbe (ohne Abb.)	Anfrage
19127	Nato-Antennensockel	



19127 - Nato-Antennensockel für Funkanlagen ab 1950



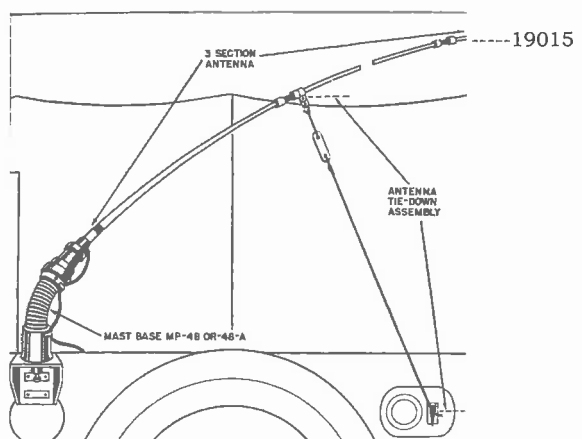
Originale Montage des Antennensockels bis 1945



MAST BASE M48 bis 1950 (Art. Nr. 19014)

Art.Nr.	Bezeichnung	Preis/Stk
19017	Abspannschnur	12,50 €

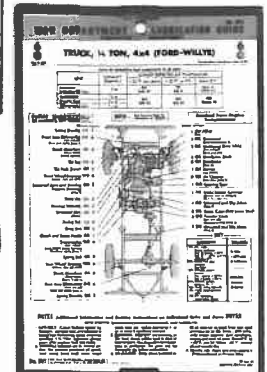
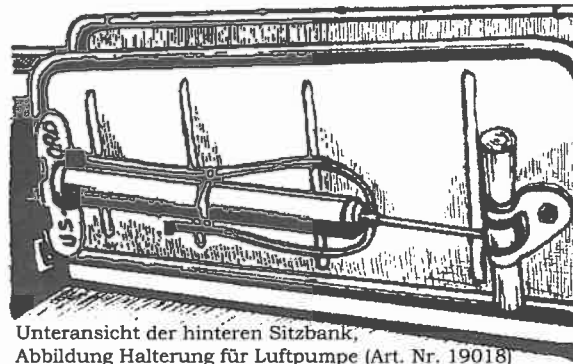
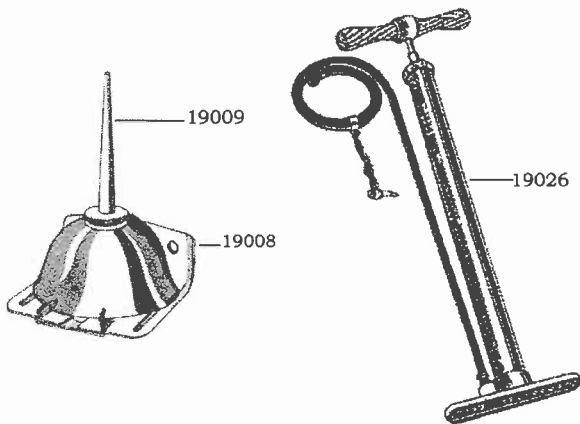
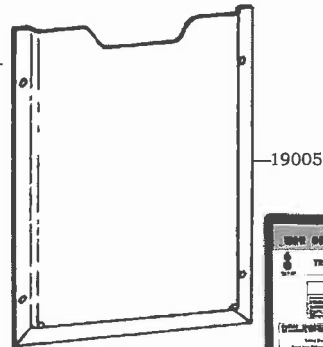
Beispiel einer Montage des Antennensockels MP 48 mit Antennenabspannschnur auf einem Dodge ...





**Art.Nr. Bezeichnung Preis/Stk**

19005	Halterung für Schmierplan	34,50 €
19006	Schmierplan	25,50 €
19008	Halterung Ölkännchen	17,45 €
19009	Ölkännchen	13,50 €
19018	Halterung für Luftpumpe, unter hinterer Sitzbank	12,50 €
19026	Luftpumpe mit Guß-Sockel, Reproduktion	69,50 €

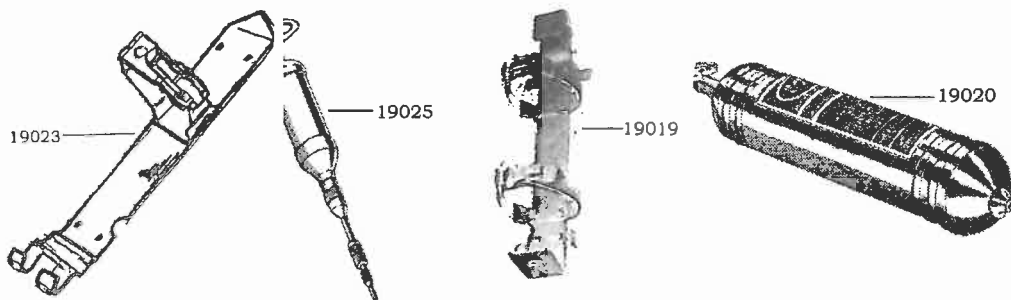
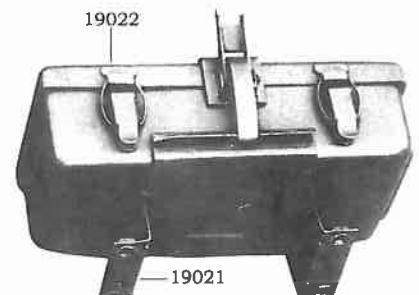


19006 - Schmierplan

Untersicht der hinteren Sitzbank, Abbildung Halterung für Luftpumpe (Art. Nr. 19018)

**Art.Nr. Bezeichnung Preis/Stk**

19019	Halterung Feuerlöscher	27,80 €
19020	Feuerlöscher, wie Original, aber ohne Funktion	39,50 €
19021	Halterung für Apotheke	24,90 €
19022	Apotheke, Reproduktion, authentische Beschriftung	36,00 €
19023	Halterung für Fettpresse	24,90 €
19025	Fettpresse	39,50 €



**Art.Nr. Bezeichnung Preis/Stk**

19039	Halterung für Dekontaminator	27,80 €
19038	Dekontaminator	49,50 €
19128	Halterung für hochgeklapptes Schleppdreieck (Holzblock mit Befestigung und Gurt)	29,20 €
19129	Schleppdreieck	Anfrage

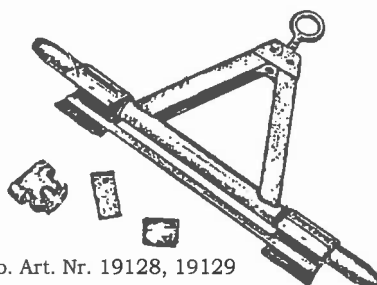
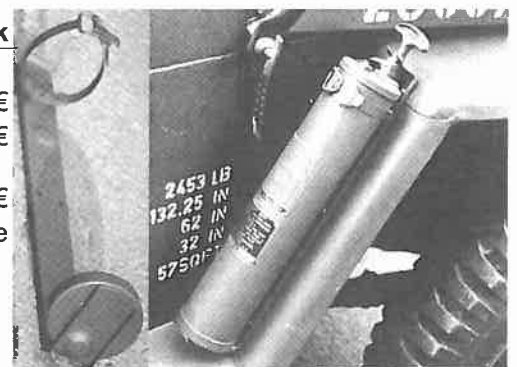


Abb. Art. Nr. 19128, 19129



19039 - Halterung, 19038 - Dekontaminator

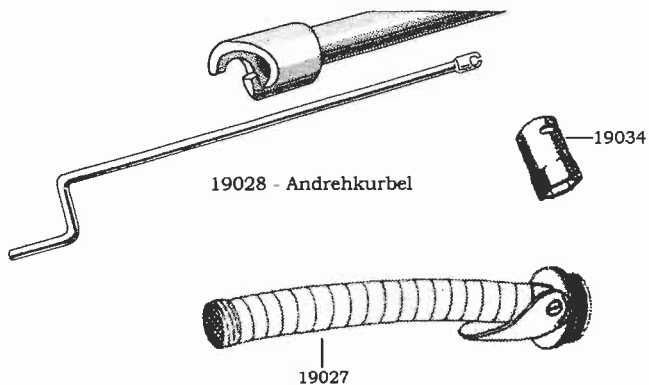
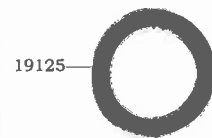


Abb. Art. Nr. 19128

Art.Nr.	Bezeichnung	Preis/Stk
19027	Kanistereinfüllstutzen mit flexiblem Rohr, für US-Kanister	36,00 €
19037	Kanister, US-Type, mit Drehverschluss, gebraucht	34,50 €
19125	Gummidichtung für US-Kanister	2,40 €
19130	Oktanplatte auf Kanister	3,10 €
19028	Andrehkurbel, zum Starten des Motors	39,50 €
19030	Seil für Stoßstange, mit geflochtenen Enden	34,80 €
19034	Radlager-Einstellschlüssel	23,25 €



19037 - Benzinkanister



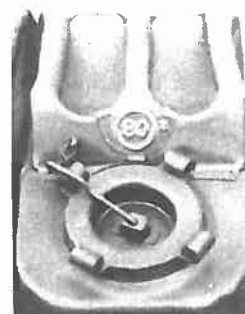
19028 - Andrehkurbel

19027

19034



19030

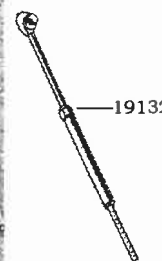


19130 - Oktanplatte

Art.Nr.	Bezeichnung	Preis/Stk
19036	Werkzeugtasche für Handwerkzeug	18,50 €
19132	Luftdruckprüfer (spätere Ausführung, aus Bundesheerbestand)	12,50 €



Werkzeugtasche für Handwerkzeug



19132

**19/99. Farbe**

Alle unsere Farben wurden nach originalen Farbmustern nachgemischt. Unsere Farbe ist Kunstharzfarbe, die man ohne Härter jederzeit verarbeiten kann. Zur Verdünnung nimmt man Nitro- oder Kunstharzverdünnung. Zur schnelleren Trocknung (bei eher kühleren Temperaturen) gibt es einen Reaktionsbeschleuniger.

Art.Nr.	Bezeichnung	Preis/Stk
99002	Grundfarbe (zu wählen sind rot, braun, grau), Dose 6kg	54,00 €
99003	Mix 1 (US-Army, WW2), Dose 1kg	14,50 €
99006	Olivgrün (US Army, Vietnam), Dose 1kg	14,50 €
99009	BH-Grau (RAL 7013), Dose 1kg	14,50 €
99011	Sandgelb, Dose 1kg	14,50 €
99014	Bronzegrün (US Army ab 1975), Dose 1kg	14,50 €
99017	Reaktionsbeschleuniger, 1 Liter	19,50 €
99018	Nitroverdünnung, 5 Liter	28,90 €

**Beschriftung**

Jeep's bzw. alle anderen US-Army Fahrzeuge bis 1945 waren mit mattweißer Farbe markiert. Man verwendete Schablonen und sprühte die Farbe auf. Dies ist heute wesentlich einfacher, da die Schablonen leicht machbar sind bzw. bestellt werden können. Zum Abdecken der nicht zu lackierenden Flächen nimmt man Packpapier oder auch alte Zeitungen und Abdeckband.

Es gibt auch von anderen Anbietern aufklebbare Folien. Dies ist ein arger Stilbruch und gehört nicht auf einen original restaurierten Jeep!

Ein Set besteht jeweils aus Buchstaben Schablonen A-Z und Zahlen Schablonen 0-9 aus Ölpapier.

Art.Nr.	Bezeichnung	Preis/Set
19120	Beschriftungsschablonen Set 1" (2,5 cm)	13,22 €
19121	Beschriftungsschablonen Set 2" (5 cm)	15,26 €
19122	Beschriftungsschablonen Set 3" (7,5 cm)	17,43 €
19123	Beschriftungsschablonen Set 4" (10 cm)	19,47 €

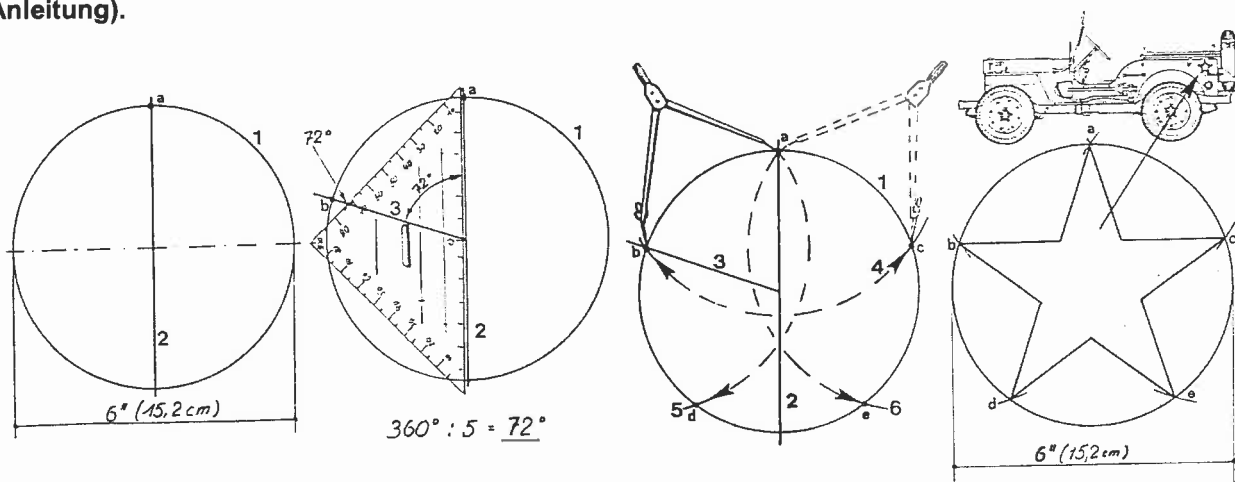


Art.Nr.	Bezeichnung	Preis/Set
19124	Stern mit Umrandung DM 50 cm	14,40 €
19134	Stern mit Umrandung DM 85 cm	17,80 €
19135	Sternschablone für seitliche Markierung oder Stoßstange	10,46 €



Senkrechte Flächen waren immer nur mit Stern markiert und nie mit umrandetem Stern!

Da Sterne relativ teuer und schwierig zu versenden sind, kann man diese auch selbst machen (siehe Anleitung).



Art.Nr.	Bezeichnung	Preis/Set
99019	Farbe weiß, matt, 1kg (zum Tupfen oder Sprühen mit Spritzpistole)	14,50 €
99020	Weiß, matt „Spray“, 400ml	17,50 €

## Jeep WILLYS-OVERLAND SERIAL NUMBER

## Liste mit Auslieferungsdatum

100212 NOV 10 1941	130677 MAR 26 1942	237566 MAR 24 1943	372753 SEP 20 1944
100965 NOV 27 1941	130746 MAR 26 1942	238249 JUN 02 1943	372771 SEP 23 1944
101145 NOV 27 1941	130912 MAR 26 1942	257320 AUG 18 1943	372877 SEP 22 1944
101610 DEC 01 1941	131207 MAR 27 1942	260184 AUG 30 1943	373076 SEP 21 1944
102393 DEC 04 1941	131594 MAR 27 1942	261095 SEP 23 1943	373596 SEP 22 1944
102460 DEC 04 1941	132030 MAR 31 1942	267086 SEP 25 1943	375223 SEP 28 1944
102554 DEC 31 1941	132284 MAR 31 1942	269692 OCT 04 1943	376347 OCT 02 1944
103331 DEC 11 1941	139892 MAR 01 1942	270009 OCT 05 1943	381617 OCT 17 1944
103357 DEC 15 1941	145097 MAR 22 1942	272093 OCT 11 1943	382158 OCT 26 1944
103616 DEC 16 1941	146071 MAY 26 1942	273469 OCT 16 1943	387287 NOV 10 1944
103900 DEC 15 1941	147797 JUN 02 1942	282853 NOV 20 1943	388781 NOV 16 1944
104028 DEC 15 1941	147846 JUN 02 1942	285881 DEC 02 1943	393765 DEC 02 1944
104065 DEC 15 1941	148162 JUN 03 1942	288687 DEC 13 1943	394263 DEC 05 1944
104664 DEC 17 1941	148396 JUL 16 1942	293232 DEC 31 1943	398965 DEC 14 1944
105018 DEC 12 1941	149817 JUN 09 1942	293846 JAN 05 1944	399183 DEC 19 1944
105312 DEC 22 1941	152119 JUN 18 1942	296219 JAN 10 1944	400767 DEC 24 1945
105440 DEC 24 1941	153355 JUN 23 1942	298506 JAN 18 1944	401294 DEC 21 1944
106148 DEC 26 1941	156198 JUL 03 1942	299533 JAN 18 1944	402774 JAN 03 1945
107034 DEC 28 1941	157361 JUL 08 1942	302902 FEB 02 1944	408432 JAN 19 1945
107195 DEC 16 1941	160665 JUL 21 1942	303667 FEB 04 1944	411202 JAN 29 1945
108171 DEC 31 1941	171418 SEP 02 1942	304911 FEB 10 1944	411905 JAN 30 1945
110153 JAN 08 1942	174308 SEP 15 1942	310734 MAR 03 1944	412935 FEB 01 1945
110702 JAN 14 1942	175694 SEP 23 1942	312114 MAR 08 1944	414570 FEB 07 1945
110755 JAN 15 1942	177440 SEP 28 1942	313723 MAR 16 1944	415639 MAR 12 1945
111755 JAN 15 1942	182609 OCT 19 1942	317925 MAR 28 1944	421759 MAR 04 1945
111990 JAN 19 1942	188344 NOV 11 1942	318924 MAR 31 1944	423194 MAR 06 1945
112219 JAN 15 1942	188924 NOV 13 1942	319494 APR 06 1944	425193 MAR 12 1945
112815 JAN 16 1942	194298 DEC 08 1942	324957 APR 25 1944	425993 MAR 14 1945
113097 JAN 19 1942	194523 DEC 10 1942	326015 APR 27 1944	427332 MAR 19 1945
113801 JAN 21 1942	196561 DEC 17 1942	328479 MAY 11 1944	428695 MAR 23 1945
113849 JAN 28 1942	196949 DEC 18 1942	331964 MAY 12 1944	430149 MAR 27 1945
115092 JAN 29 1942	198413 DEC 24 1942	334501 MAY 25 1944	430650 MAR 28 1945
115262 JAN 30 1942	200888 JAN 07 1943	337587 JUN 03 1944	431844 APR 03 1945
115878 FEB 02 1942	200915 JAN 06 1943	339382 JUN 05 1944	432234 APR 04 1945
117027 FEB 03 1942	204065 JAN 19 1943	340853 JUN 09 1944	432313 APR 04 1945
117085 FEB 05 1942	208386 FEB 02 1943	342161 JUN 16 1944	432385 APR 04 1945
118768 FEB 12 1942	211336 FEB 12 1943	344848 JUN 21 1944	432474 APR 04 1945
119514 FEB 13 1942	213785 FEB 25 1943	348071 JUL 08 1944	434099 APR 10 1945
119935 FEB 16 1942	215192 FEB 25 1943	351115 JUL 15 1944	436121 APR 23 1945
120264 FEB 20 1942	218383 MAR 15 1943	351129 JUL 15 1944	436332 APR 21 1945
121060 FEB 26 1942	221700 MAR 23 1943	352432 JUL 19 1944	438661 MAY 08 1945
121592 FEB 23 1942	227590 APR 14 1943	353117 JUL 22 1944	448001 JUN 14 1945
122112 FEB 24 1942	227770 APR 19 1943	356083 JUL 31 1944	451533 JUN 29 1945
124393 MAR 04 1942	228692 APR 21 1943	356577 AUG 03 1944	454924 JUL 25 1945
125731 MAR 06 1942	231423 APR 30 1943	359104 AUG 09 1944	459120 SEP 11 1945
127955 MAR 16 1942	231500 MAR 03 1943	360098 AUG 11 1944	459824 SEP 21 1945
128358 MAR 25 1942	236792 MAR 23 1943	360244 AUG 11 1944	
130423 MAR 26 1942	237486 MAR 26 1943	367194 SEP 02 1944	

**Ford GPW**  
**FORD MOTOR COMPANY SERIAL NUMBER**  
**Liste mit Auslieferungsdatum**

500 FEB 10 1942	24429 MAY 20 1942	103810 MAR 30 1943	214743 JUL 31 1944
1098 FEB 19 1942	25926 JUN 22 1943	105971 MAR 26 1943	216003 AUG 14 1944
1813 MAR 04 1942	25946 JUN 18 1942	106846 APR 05 1943	218794 SEP 16 1944
2154 MAR 02 1942	36986 JUN 22 1942	108398 APR 07 1943	220584 AUG 24 1944
2333 FEB 27 1942	37139 JUN 23 1942	112401 APR 29 1943	229556 SEP 16 1944
2517 MAR 02 1942	42974 JUL 06 1942	114482 APR 30 1943	229576 OCT 19 1944
2927 MAR 06 1942	43359 JUL 07 1942	115456 MAY 01 1943	229599 OCT 19 1944
3759 MAR 05 1942	46348 JUL 21 1942	117064 MAY 17 1943	229654 OCT 18 1944
4407 MAR 16 1942	48809 JUL 27 1942	117138 MAY 18 1943	229880 OCT 19 1944
5391 MAR 17 1942	49440 JUL 30 1942	118245 JUN 09 1943	230967 OCT 21 1944
7130 MAR 20 1942	52203 AUG 03 1942	118757 JUN 16 1943	232933 NOV 02 1944
7588 MAR 23 1942	55506 AUG 12 1942	124655 JUN 28 1943	241413 DEC 12 1944
8228 MAR 28 1942	56744 AUG 17 1942	125572 JUL 13 1943	241905 DEC 21 1944
8399 MAR 26 1942	57176 AUG 18 1942	127040 JUN 14 1943	242027 DEC 16 1944
9666 MAR 26 1942	59689 AUG 31 1942	134259 AUG 12 1943	242823 DEC 19 1944
9919 MAR 27 1942	63259 SEP 10 1942	142829 SEP 10 1943	243028 JAN 01 1945
9921 MAR 30 1942	65948 SEP 15 1942	153898 OCT 21 1943	249591 JAN 27 1945
11486 APR 01 1942	70778 OCT 07 1942	158153 NOV 12 1943	250985 FEB 03 1945
11678 APR 06 1942	71854 OCT 13 1942	158278 NOV 06 1943	252846 FEB 14 1945
12494 MAR 31 1942	72105 OCT 19 1942	158774 NOV 16 1943	254432 FEB 21 1945
13691 APR 04 1942	73790 OCT 21 1942	160020 NOV 23 1943	255376 FEB 24 1945
15080 APR 09 1942	75640 OCT 29 1942	164626 DEC 07 1943	256016 MAR 03 1945
15642 APR 13 1942	78228 NOV 19 1942	164800 DEC 08 1943	257491 MAR 06 1945
15933 APR 07 1942	80941 NOV 19 1942	165536 DEC 15 1943	257561 MAR 06 1945
16944 APR 16 1942	82063 NOV 23 1942	171059 DEC 30 1943	261422 MAR 26 1945
17860 APR 16 1942	84170 DEC 04 1942	176694 JAN 10 1944	264267 APR 12 1945
18045 APR 22 1942	84563 DEC 09 1942	182647 FEB 25 1944	265426 APR 16 1945
18524 APR 23 1942	86720 DEC 15 1942	186098 MAR 15 1944	266322 APR 23 1945
18562 APR 22 1942	89067 JAN 28 1942	195014 APR 22 1944	266427 APR 24 1945
19018 APR 25 1942	91321 JAN 06 1943	196053 APR 13 1944	266487 APR 24 1945
19067 APR 25 1942	92146 JAN 12 1943	197429 APR 21 1944	266547 APR 25 1945
19688 MAY 14 1942	92184 JAN 14 1943	200584 MAY 12 1944	267683 MAY 09 1945
20085 APR 27 1942	92578 JAN 20 1943	202912 MAY 19 1944	268388 MAY 23 1945
20122 APR 29 1942	95501 FEB 02 1943	204203 MAY 31 1944	268896 MAY 21 1945
21841 APR 30 1942	96250 FEB 04 1943	205175 JUN 08 1944	269112 MAY 23 1945
22861 MAY 14 1942	96821 FEB 10 1943	205592 JUN 07 1944	272980 JUL 03 1945
22869 MAY 22 1942	98360 FEB 16 1943	210718 JUN 13 1944	273879 JUN 07 1945
22891 MAY 15 1942	99043 FEB 22 1943	213726 JUN 21 1944	277203 JUL 20 1945
22899 MAY 15 1942	101969 MAR 03 1943	214278 JUL 28 1944	277367 JUL 23 1945
24400 MAY 18 1942	102555 MAR 11 1943	214473 JUL 26 1944	

## Allgemeine Geschäftsbedingungen der Firma Günter Ctornik

### 1. Geltungsbereich

Diese Allgemeinen Geschäftsbedingungen gelten für den Verkauf und die Lieferung von Waren durch die Firma Günter Ctornik. Angebote der Firma Günter Ctornik und weitere Rechtsgeschäfte zwischen den Vertragsparteien erfolgen ebenfalls ausschließlich aufgrund dieser Allgemeinen Geschäftsbedingungen. Abweichende Bedingungen des Käufers haben nur Gültigkeit, wenn die Firma Günter Ctornik diesen schriftlich und firmenmäßig gefertigt zustimmt.

Mit der Abgabe einer Bestellung erklärt sich der Käufer mit diesen Allgemeinen Geschäftsbedingungen einverstanden und an sie gebunden.

### 2. Angebote

Unsere Angebote verstehen sich unverbindlich und freibleibend. Von diesen Allgemeinen Geschäftsbedingungen oder anderen schriftlichen Willenserklärungen abweichende mündliche Zusagen, Nebenabreden und dergleichen, insbesondere solche, die von Verkäufern, Zustellern etc. abgegeben werden, sind für uns nicht verbindlich. Der Inhalt der von uns verwendeten Prospekte, Werbeanmeldungen etc. wird nicht Vertragsbestandteil, es sei denn, dass darauf ausdrücklich Bezug genommen wurde.

Die Firma Günter Ctornik ist ab Angebotsstellung 3 Werktage an das Angebot gebunden. Handelt es sich bei dem Angebot um ein Einzelstück, das während dieser Frist an einen anderen Kunden veräußert wurde, gilt das Angebot als per sofort erloschen. Eine Einforderung der angebotenen Ware oder eines Ersatzes durch den Kunden ist nicht möglich.

### 3. Vertragsabschluss/-auflösung

Ein Vertragsabschluss erfolgt durch Bestellen der Ware oder durch die persönliche Übergabe der Waren an den Kunden. Sind nicht alle erforderlichen Daten vom Kunden ordnungsgemäß angegeben worden, so gilt ein Vertrag als nicht abgeschlossen. Dies betrifft im Besonderen Kreditkarten- und Bankverbindungsdaten. Die Firma Günter Ctornik weist ausdrücklich darauf hin, dass bei Fehlern bei der Bestellannahme oder augenscheinlichen Irrtümern bei den Produktangaben, insbesondere des Kaufpreises, ein Vertrag als nicht abgeschlossen gilt.

Tritt der Kunde – ohne dazu berechtigt zu sein – vom Vertrag zurück oder begehrt dessen Auflösung, so hat die Firma Günter Ctornik das Recht auf Erfüllung des Vertrages zu bestehen oder der Aufhebung zuzustimmen. Bei Zustimmung zur Vertragsauflösung ist der Kunde verpflichtet die bis dahin entstandenen Kosten zu bezahlen.

### 4. Preise

Alle von uns genannten Preise verstehen sich in Euro für Waren ab Lager von Firma Günter Ctornik ohne Versand- oder Verpackungsspesen. Alle durch den Versand entstehenden Spesen, einschließlich allfälliger Ein- bzw. Ausfuhrabgaben, trägt der Käufer. Die Preise basieren auf den Kosten zum Zeitpunkt des erstmaligen Preisangebotes und sind gültig bis auf Widerruf bzw. Herausgabe einer neuen Preisliste. Preiserhöhungen werden ohne Angabe von Gründen sofort wirksam und bedürfen keiner gesonderten Vorankündigung.

Die angegebenen Preise für Ersatzteile, Zubehör und Kopien beinhalten 20% MwSt. Für Bücher sind die Preise inkl. 10% MwSt. angegeben. Preise für Fahrzeuge können individuell angegeben werden (inkl. oder exkl. MwSt. bzw. differenzbesteuert).

### 5. Eigentumsrecht

Die Ware bleibt bis zur vollständigen Bezahlung Eigentum der Firma Günter Ctornik

### 6. Lieferung / Versand

Alle angenommenen Bestellungen verstehen sich für Lieferungen ab unserem Lager. Der Käufer kann die Ware selbst dort abholen oder von einem Beauftragten dort abholen lassen. Nach Überprüfung und Übergabe der Ware, wird angenommen, dass diese vollständig und in gutem Zustand übergeben wurde. Die Übergabe der Ware an einen durch den Käufer namhaft gemachten Dritten, hat dieselbe Wirkung wie die Übergabe an den Käufer selbst. Die Ware wird erst nach vollständiger Bezahlung an den Käufer ausgehändigt.

Der Warenversand erfolgt auf Auftrag des Bestellers und grundsätzlich gegen Verrechnung der Transportkosten. Sollten sich Transport- und Lieferkosten zwischen Vertragsabschluss und Absenden ändern, so sind wir berechtigt, die Preise entsprechend zu erhöhen oder zu ermäßigen. Die Wahl des Transportunternehmens obliegt der Firma Günter Ctornik.

Der Versand der bestellten Ware erfolgt in der Regel innerhalb der nächsten 3-4 Werktage. Angegebene Lieferzeiten sind unverbindlich und gelten unter dem Vorbehalt der jeweiligen Liefermöglichkeiten. Ihre Nichteinhaltung berechtigt den Käufer nicht uns in Verzug zu setzen oder vom Vertrag zurückzutreten. Bei Fremdverschulden, z.B. durch Verschuldung des Transportunternehmens, kann der Kunde ebenfalls nicht vom Vertrag zurücktreten. Sollten bestellte Waren nicht lagernd sein, wird der Käufer telefonisch oder schriftlich von uns verständigt.

Die Zustellung erfolgt in Österreich innerhalb von 1–3 Werktagen, in Deutschland und in der Schweiz innerhalb von 3–5 Werktagen, mittels Paketdienst. Das maximale Gewicht für ein Paket beträgt 31,5kg. Bei schweren oder unhandlichen Teilen behalten wir uns die Möglichkeit vor, die bestellten Waren auf 2 Pakete aufzuteilen. Schwere, nicht teilbare Warensendungen erfolgen durch eine Spedition.

### Versandkosten Österreich

bis 2kg	bis 3kg	bis 5kg	bis 10kg	bis 15kg	bis 25kg
€ 3,50	€ 3,83	€ 4,50	€ 5,76	€ 6,64	€ 8,65

### Versandkosten Deutschland

bis 5kg	bis 10kg	bis 15kg	bis 25kg
€ 8,64	€ 9,48	€ 10,40	€ 12,55

Die angegebenen Portokosten enthalten Maut und MwSt. und haben bis 31.03.2010 Gültigkeit.

Transportschäden können grundsätzlich nur dann anerkannt werden, wenn diese uns vom Kunden unverzüglich, spätestens 48h nach Erhalt der Ware schriftlich oder per E-Mail angezeigt werden.

### 7. Zahlung & Anzahlung

Die Rechnungen der Firma Günter Ctornik sind ab Warenübernahme zur Zahlung fällig. Ohne gesonderte Vereinbarung ist der Rechnungsbetrag ohne Abzug von Skonto oder anderen Rabatten sofort mittels Banküberweisung oder Kreditkartenzahlung zu begleichen. Das betrifft auch angenommene Lieferungen bei Lieferverzug. Bei Zahlungsverzug ist die Firma Günter Ctornik zur Verrechnung von Verzugszinsen und Mahn- oder Inkassospesen berechtigt und außerdem von allen weiteren Lieferungen und Leistungen entbunden. Etwaige Klagekosten gehen ebenfalls zu Lasten des Käufers. Im Falle eines Zahlungsverzuges kann der Vertrag oder Teile dessen, seitens der Firma Günter Ctornik jederzeit aufgelöst werden. Die entstandenen Kosten sind vom Kunden zu tragen.

Bei Bestellung größerer Warenmengen, Bestellung durch Auslandskunden oder Erstbestellungen durch Neukunden behalten wir uns das Recht vor, Vorauszahlung zu verlangen.

### 8. Reklamation / Rücksendung

Warenrücknahmen und Warentausch bedürfen unserer vorherigen ausdrücklichen Zustimmung und müssen innerhalb von 3 Wochen nach Erhalt der Ware erfolgen. Die Versandkosten für die Rücksendung sind vom Kunden zu tragen, außer die Ware war mangelhaft bzw. beschädigt oder es wurde irrtümlich falsche Ware geliefert.

Die Firma Günter Ctornik behält sich die Möglichkeit einer Gutschrift oder Rückzahlung von allfälligen Zahlungen vor.

### 9. Gewährleistung

Die Firma Günter Ctornik gewährt auf alle Neuteile Gewährleistung entsprechend des Alters und Zustandes innerhalb der gesetzlichen Gewährleistungsfrist. Gebrauchteile unterliegen keiner Gewährleistung. Der Gewährleistungsanspruch besteht nicht bei Auftreten von Mängeln, die auf unsachgemäße Behandlung sowie natürlichen Verschleiß der Ware zurückzuführen sind. Eine Haftung wird weiters ausgeschlossen für Schäden, die infolge fehlerhafter oder nachlässiger Behandlung, Wartung, ungeeigneter Betriebsmittel oder sonstige Einflüsse ohne Verschulden der Firma Günter Ctornik entstehen. Werden an den gelieferten Waren Änderungen oder Instandsetzungen durch den Käufer oder dritte Personen vorgenommen, werden Ansprüche aus dem Titel der Gewährleistung ebenfalls nicht anerkannt.

### 10. Haftungsausschluss

Die Firma Günter Ctornik haftet ausdrücklich nicht für entstandene Schäden, die durch den Einbau von fehlerhaften Teilen verursacht wurden.

### 11. Weiterverkauf

Alle Rechte aus diesen Geschäftsbedingungen erlöschen sofort beim Weiterverkauf von Ersatzteilen durch den Kunden an Dritte.

### 12. Datenschutz

Der Käufer stimmt zu, dass die im Kaufvertrag angeführten und bei der Registrierung bekannt gegebenen Daten über ihn, unter Beachtung der Bestimmungen des Datenschutzgesetzes gespeichert und verarbeitet werden. Diese Daten werden zur Erfüllung von gesetzlichen Vorschriften, zur Abwicklung des Zahlungsverkehrs und der Kundenpflege verwendet.

### 13. Erfüllungsort / Gerichtsstand / Firmensitz

Als Erfüllungsort und Gerichtsstand für alle Streitigkeiten gilt A-2320 Schwechat, Österreich, als vereinbart. Es gilt österreichisches Recht. Die Vertragssprache ist deutsch. Der Firmensitz der Firma Günter Ctornik befindet sich in A-2325 Himberg, Industriestrasse 20-22.

### 14. Salvatorische Klausel

Falls eine der vorstehenden Bedingungen durch ein Gericht oder eine Behörde für ungültig erklärt werden sollte, weil sie gegen zwingendes Recht verstößt, so bleibt die Gültigkeit der übrigen Bestimmungen unberührt.



**Inhaltsverzeichnis****Seite**

Lageplan .....	1
<b>01. Motor</b>	
Abbildung .....	2
Alle Dichtungen, Motorblock .....	3
Kurbelgehäuse, Ölfilter .....	4
Ölpumpe, Stirnräder, Ansaug- und Auspuffkrümmer .....	5
Hauptlager, Pleuel und Pleuellager, Kolben und Kolbenringe .....	6
Technische Daten von Motor und Fahrgestell .....	7
<b>02. Kupplung</b>	
Abbildung .....	8
Betätigung .....	9
<b>03. Kraftstoffsystem</b>	
Luftansaugung, Benzinpumpe .....	10
Benzinfilter, Benzintank .....	11
Benzinleitungen, Gasgestänge .....	12
<b>04. Auspuff</b> .....	13
<b>05. Kühlung</b>	
Wasserpumpe, Kühler .....	14
Keilriemen, Ausgleichsbehälter .....	15
<b>06. Elektrische Anlage</b>	
Abbildung, Verkabelung .....	16
Lichtanlage, Zündanlage .....	17, 18
Starter, Lichtmaschine, Hupe .....	19
<b>07. Schaltgetriebe</b> .....	20, 21
<b>08. Verteilergetriebe</b> .....	22, 23
<b>09. Kardanwelle</b> .....	24
<b>10. Vorderachse</b> .....	25, 26
<b>11. Hinterachse</b> .....	27
<b>12. Bremsanlage</b>	
Hauptbremszylinder, Radbremszylinder .....	28
Bremsschema .....	29
Bremsbacken, Befestigung .....	30
Handbremse (Außenbandbremse, Innenbackenbremse) .....	31, 32
<b>13. Lenkung</b> .....	33
<b>14. Fahrzeugrahmen und angeschraubte Teile</b> .....	34
<b>15. Räder</b> .....	35
<b>16. Blattfedern</b> .....	36, 37
<b>17. Karosserie</b>	
Wanne und Anbauteile .....	38
Scheibenrahmen .....	39
Dachscherer, Reserveradhalter, Kanisterhalter .....	40
Andere Teile für Wanne .....	41, 42
Reparatur-Bleche .....	43
Sitze, Schrauben .....	44
<b>18. Planen und Gurte, Sitzpolster, Armaturen, Data Plates</b> .....	45, 46
<b>19. Zubehör</b> .....	47 - 49
Farbe .....	49
Beschriftungen, Beschriftungsschablone .....	50
<b>Jeep Willy's-Overland Serial Number, Liste mit Auslieferungsdatum</b> .....	51
<b>Ford Motor Company Serial Number, List mit Auslieferungsdatum</b> .....	52
Allgemeine Geschäftsbedingungen .....	53
Bestellschein .....	54



**Alphabetisches Verzeichnis****Seite**

Armaturen .....	46
Auspuff .....	13
Benzinfilter .....	11
Benzinleitungen .....	12
Benzintank .....	11
Beschriftungen, Beschriftungsschablonen .....	50
Blattfedern .....	36, 37
Bremsanlage, Hauptbremszylinder, Radbremszylinder .....	28
Bremsbacken / Befestigung .....	30
Bremsschema .....	29
Data Plates .....	46
Elektrik Abbildung, Verkabelung .....	16
Elektrik, Lichtenanlage, Zündanlage .....	17, 18
Elektrik, Starter, Lichtmaschine, Hupe .....	19
Farbe .....	49
Gasgestänge .....	12
Gurte .....	45
Handbremse (Außenbandbremse, Innenbackenbremse) .....	31, 32
Hinterachse .....	27
Kardanwelle .....	24
Karosserie, Anbauteile und Wanne .....	38
Karosserie, Andere Teile für Wanne .....	41, 42
Karosserie, Dachscherer, Reserveradhalter, Kanisterhalter .....	40
Karosserie, Reparatur-Bleche .....	43
Karosserie, Scheibenrahmen .....	39
Karosserie, Sitze, Schrauben .....	44
Kraftstoffsystem, Benzinpumpe, Luftansaugung .....	10
Kühlung, Kühler, Wasserpumpe .....	14
Kühlung, Ausgleichsbehälter, Keilriemen .....	15
Kupplung, Abbildung, Betätigung .....	8 - 9
Lenkung .....	33
Liste Fahrgestellnummer mit Auslieferungsdatum Ford GPW .....	52
Liste Fahrgestellnummer mit Auslieferungsdatum Jeep Willy's MB .....	51
Motor, Abbildung .....	2
Motor, alle Dichtungen, Motorblock .....	3
Motor, Hauptlager, Pleuel und Pleuellager, Kolben und Kolbenringe .....	6
Motor, Kurbelgehäuse, Ölfilter .....	4
Motor, Ölpumpe, Stirnräder, Ansaug- und Auspuffkrümmer .....	5
Motor, technische Daten von Motor und Fahrgestell .....	7
Planen .....	45
Räder .....	35
Rahmen und angeschraubte Teile .....	34
Schaltgetriebe .....	20, 21
Sitzpolster .....	45
Verteilergetriebe .....	22, 23
Vorderachse .....	25, 26
Zubehör .....	47 - 49